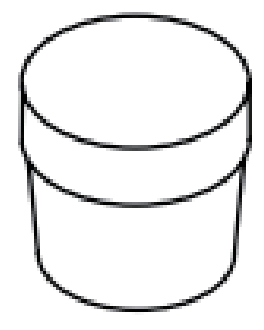


VESSELS SINK DRAIN INSTALLATION

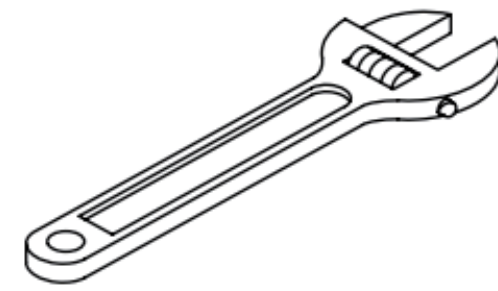
GETTING STARTED

- Ensure that you have gathered all the required materials that are needed for the installation.
- For the following instructions, it is assumed that the vessel sink is already in place.

TOOL AND MATERIALS:

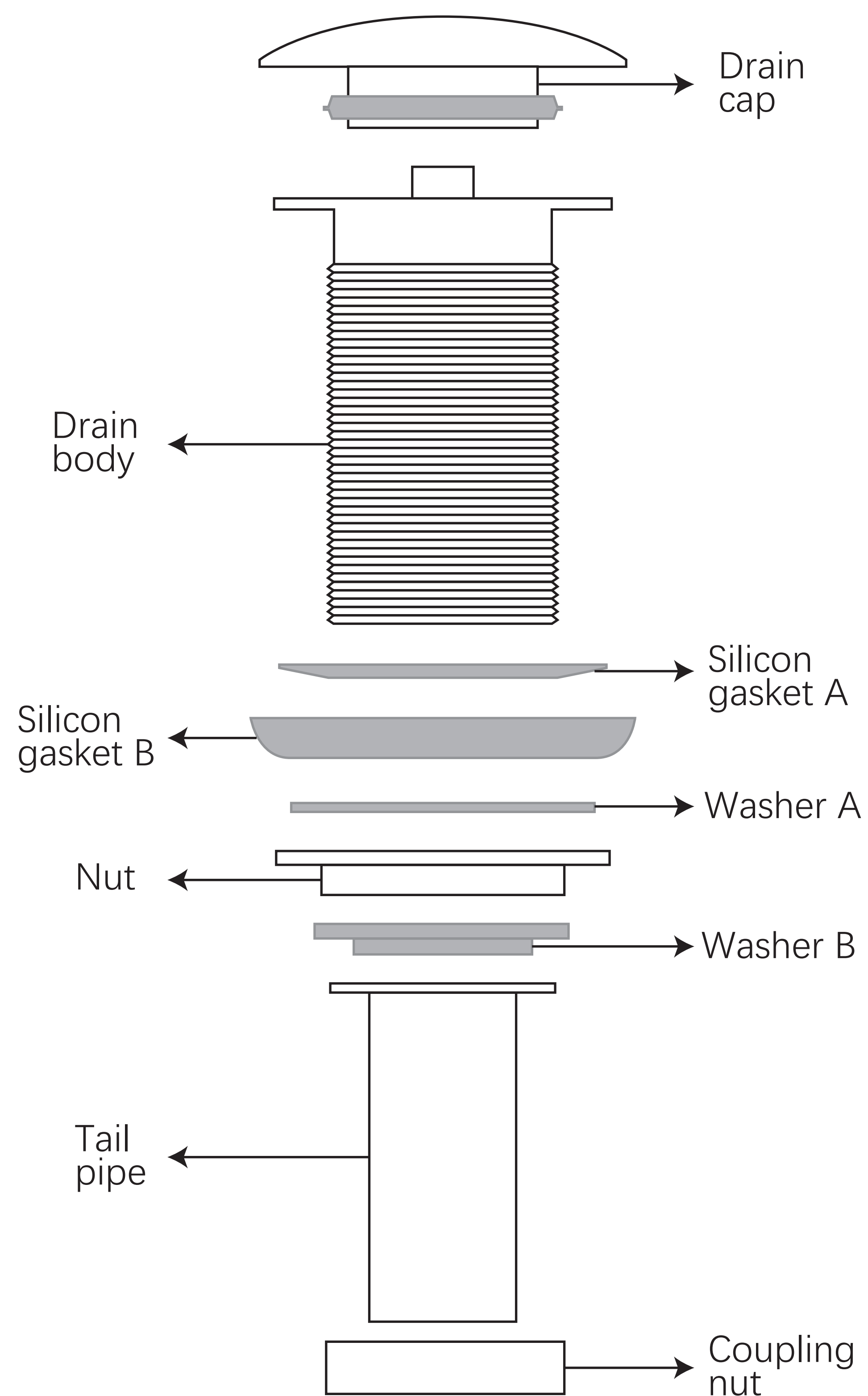


Plumbers Putty



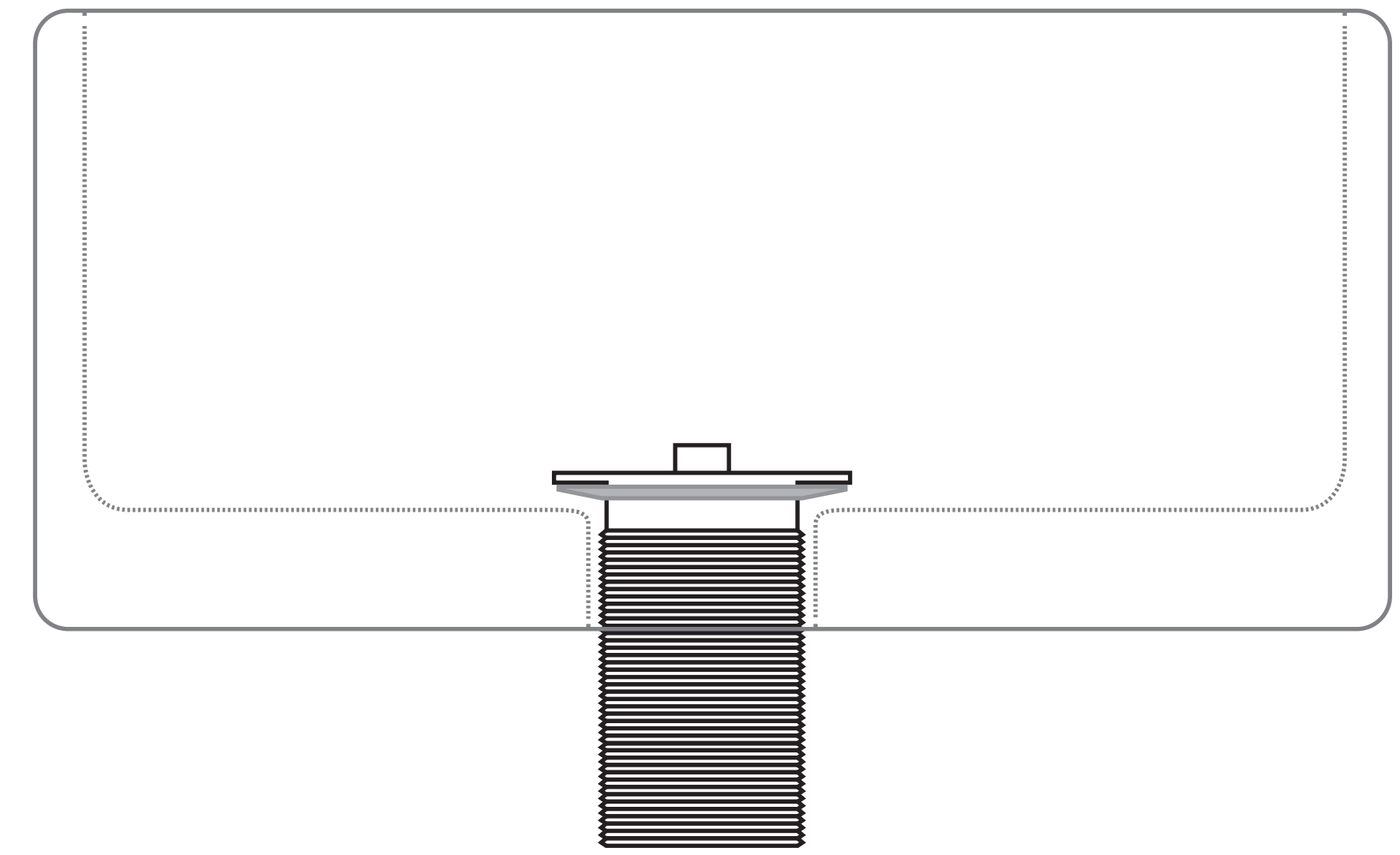
Adjustable Wrench

ASSEMBLY

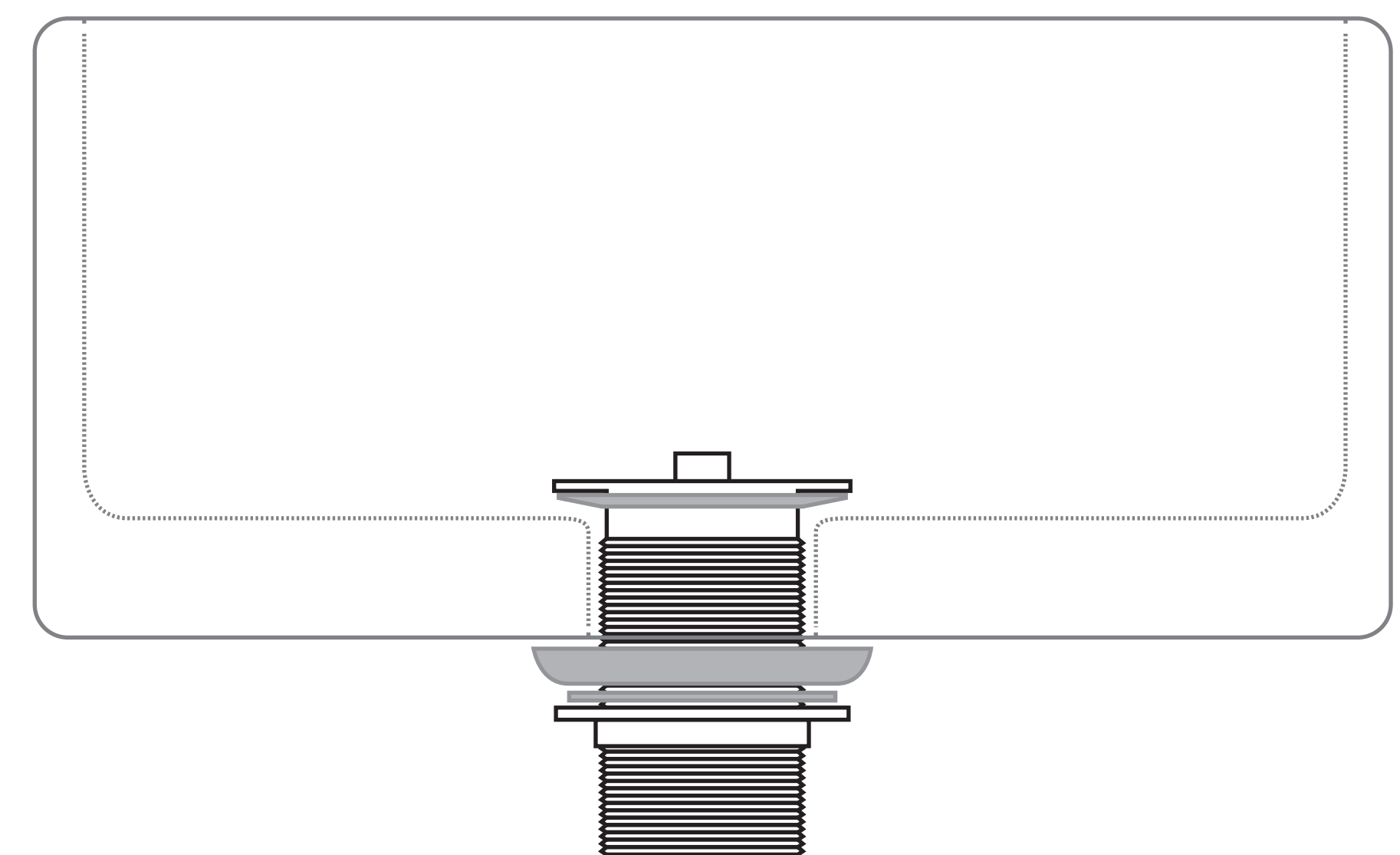


INSTALLATION:

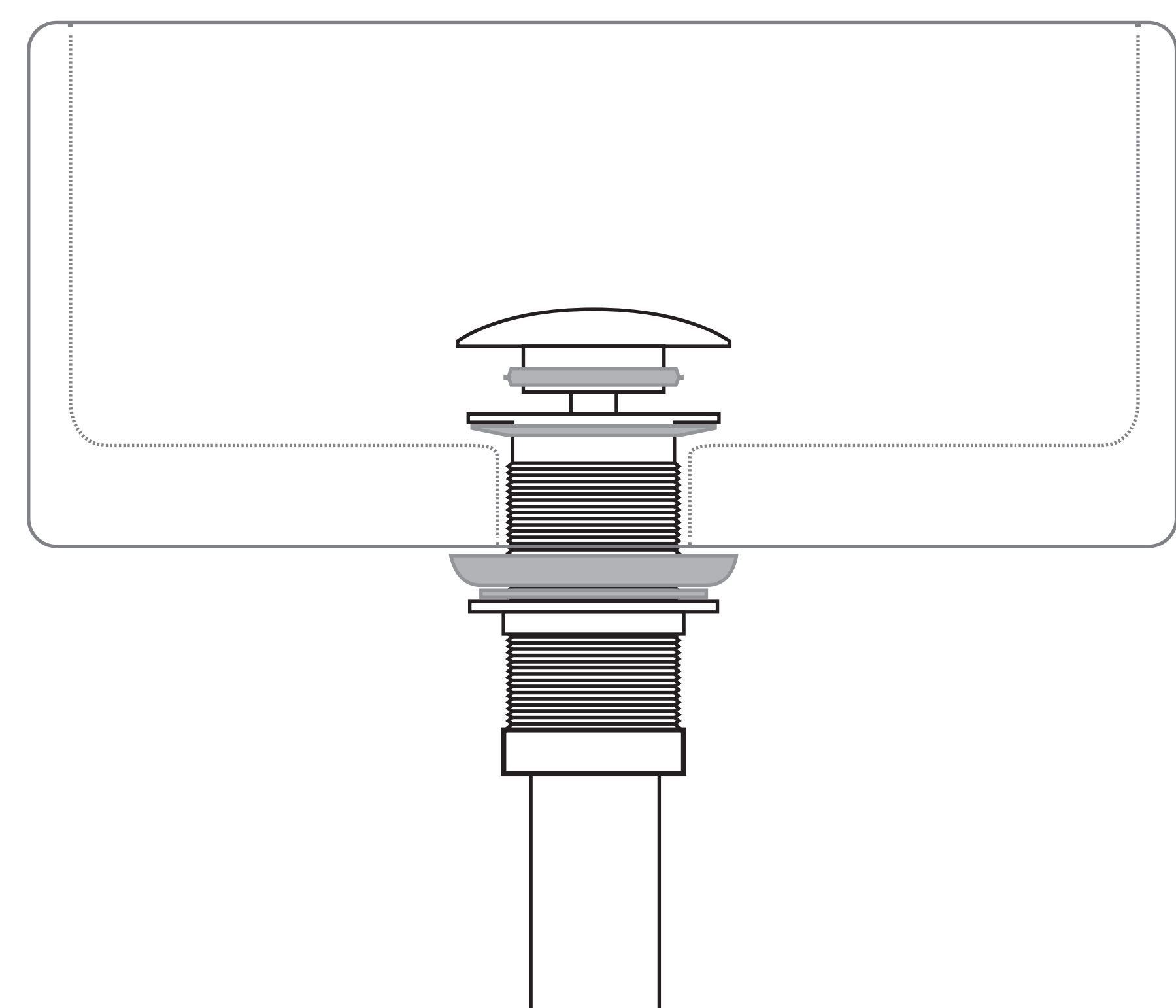
1. Assemble drain body with silicon gasket A. Attach the drain body to the sink as shown. It is recommended to use plumbers putty to prevent water leak



2. Install silicon gasket B, washer A and nut. Tighten the nut with adjustable wrench. Make sure the drain is properly secured to the vessel sink. Do not over tighten the drain.



3. Install washer B, tail pipe and coupling nut from the bottom. Finally install drain cap on the top.

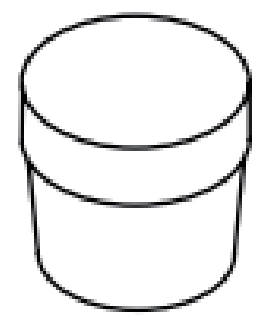


INSTALLATION DU DRAIN D'ÉVIER

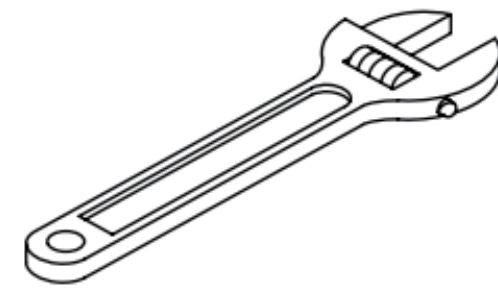
POUR COMMENCER

- Assurez-vous que vous avez rassemblé tous les matériaux nécessaires à l'installation.
- Pour les instructions suivantes, on suppose que le lavabo est déjà en place.

OUTILS ET MATÉRIAUX

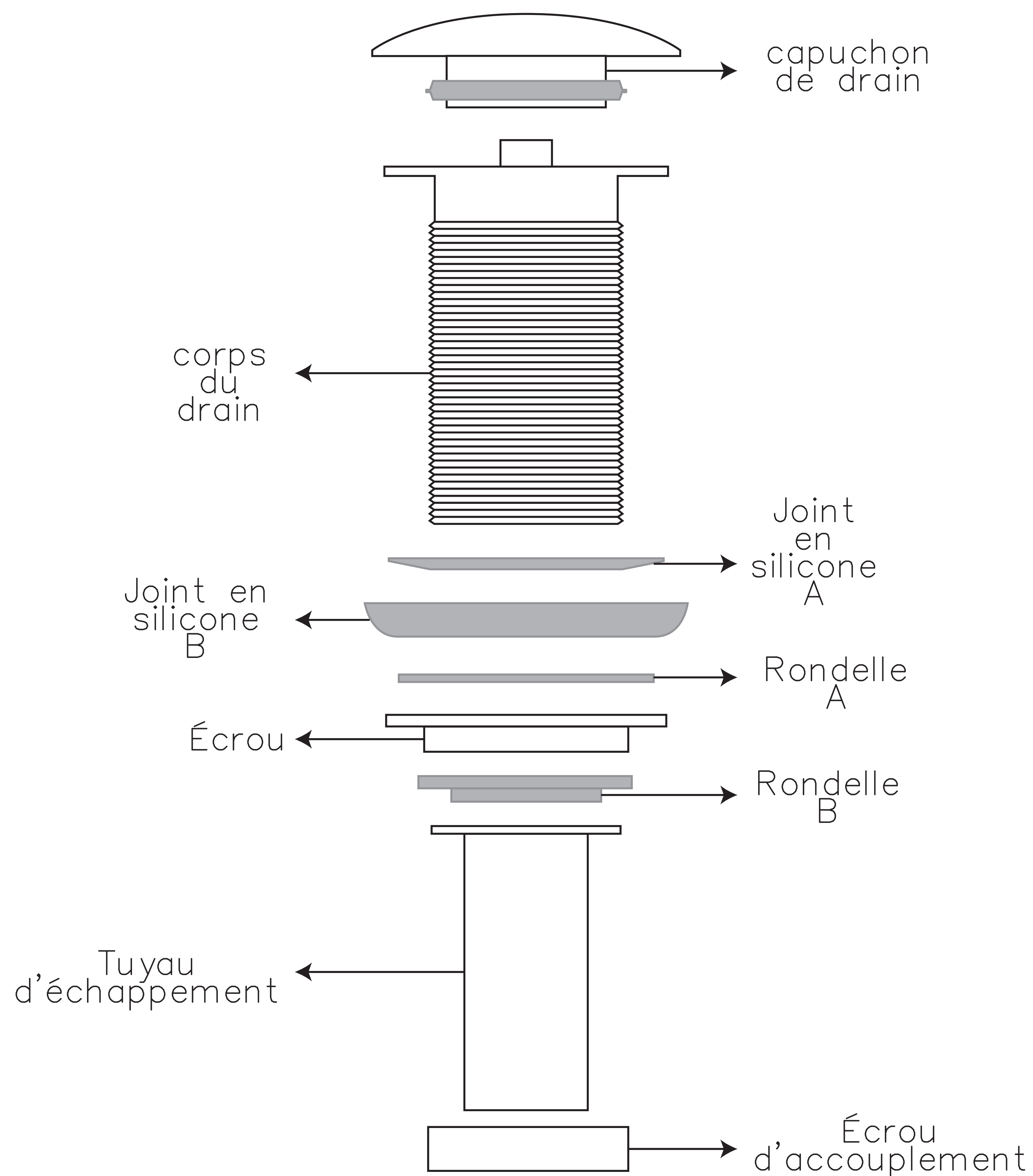


Mastic de plombier



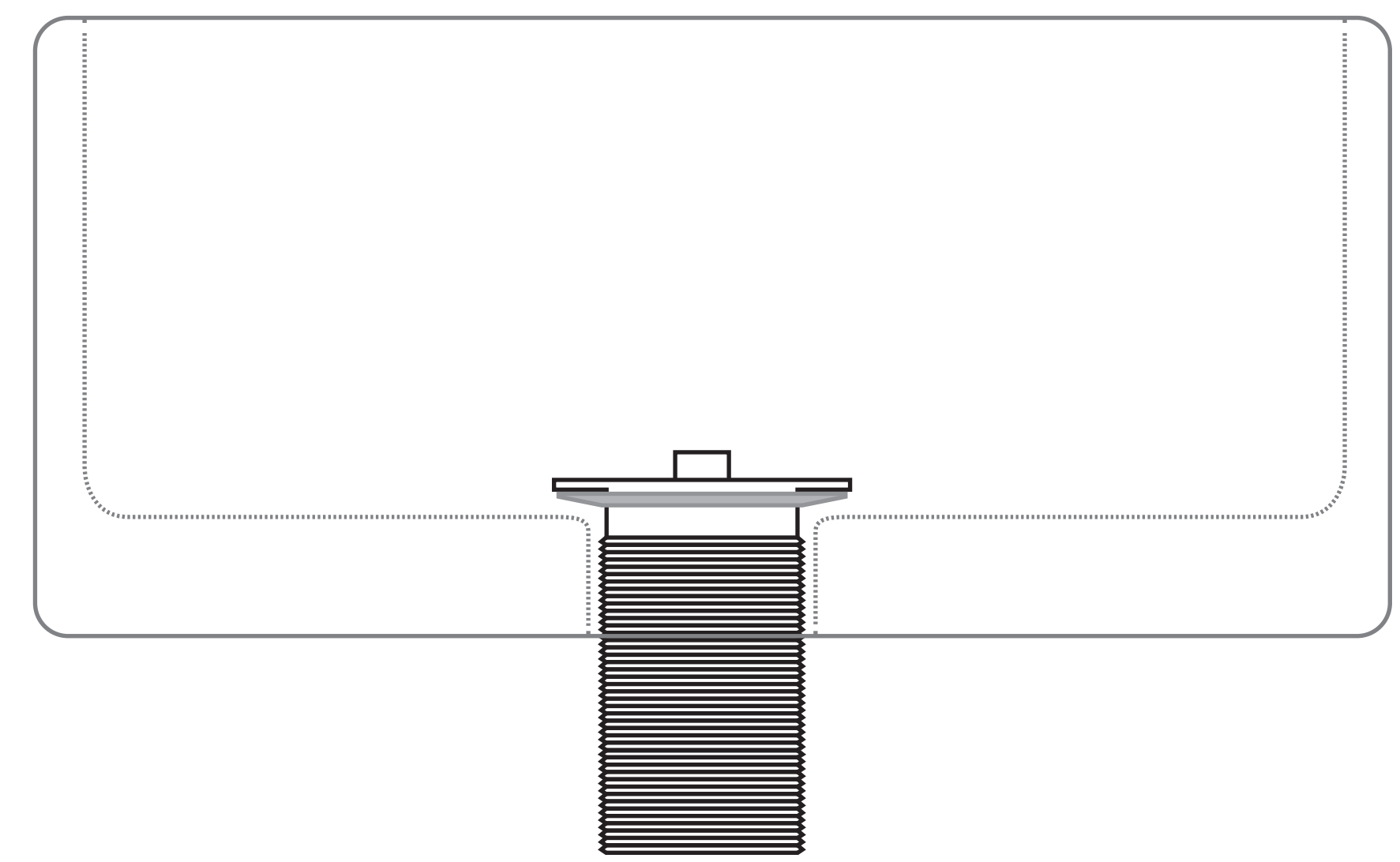
Clé à molette

ASSEMBLAGE

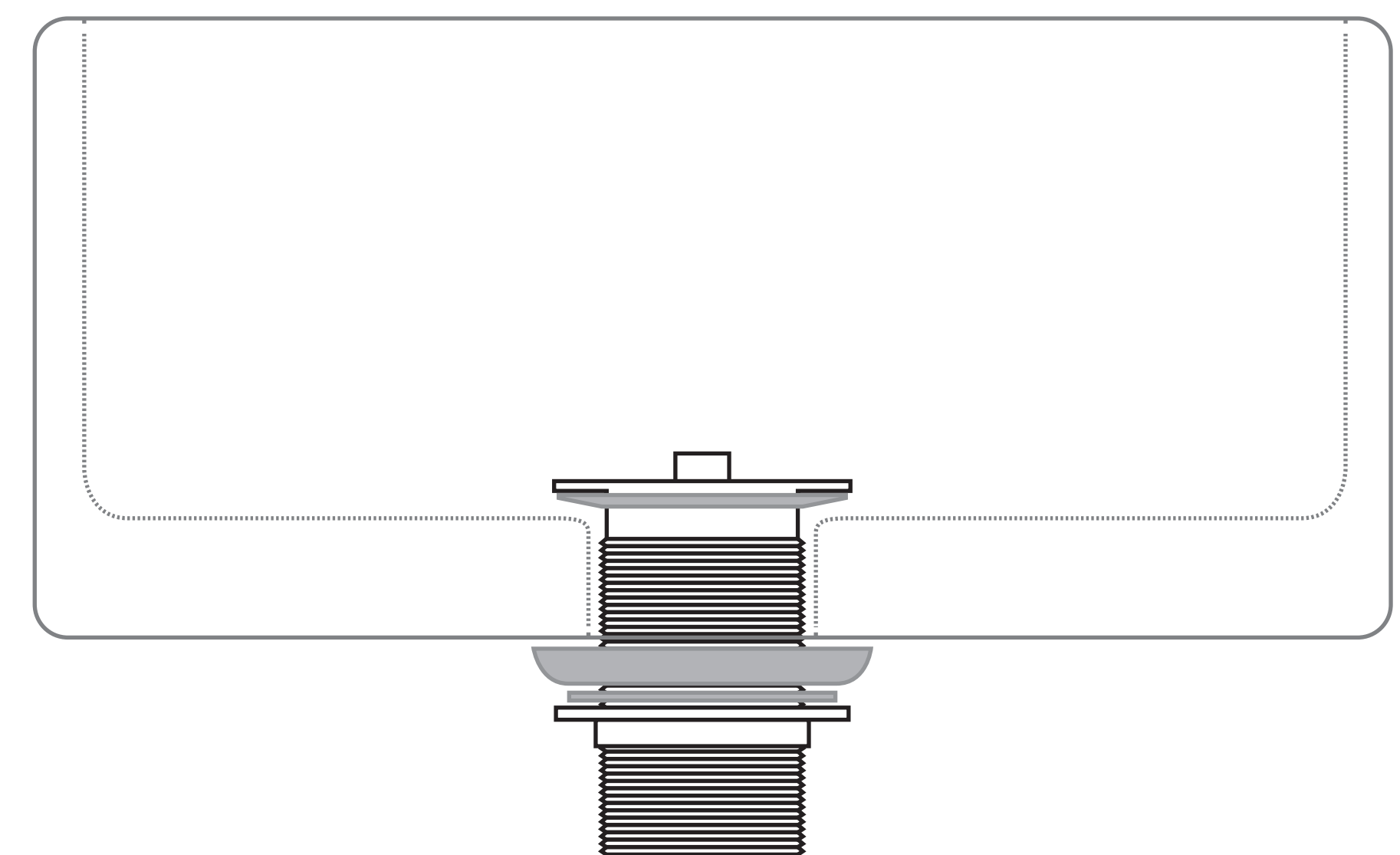


INSTALLATION:

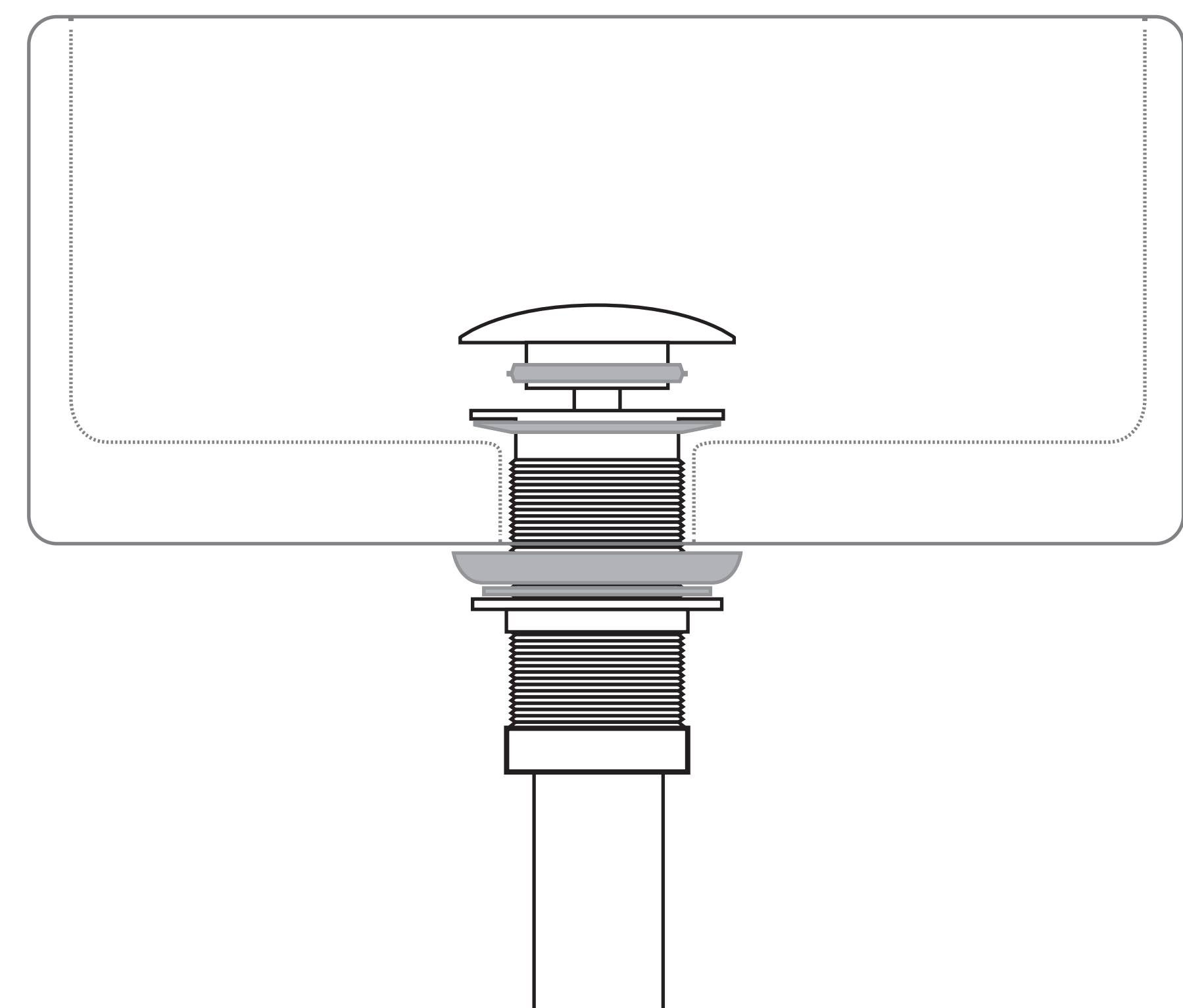
1. Assemblez le corps du drain avec le joint en silicone A. Fixez le corps du drain à l'évier comme illustré. Il est recommandé d'utiliser du mastic de plombier pour éviter les fuites d'eau.



2. Installez le joint en silicone B, la rondelle A et l'écrou. Serrez l'écrou avec une clé à molette. Assurez-vous que le drain est correctement fixé au lavabo de la cuve. Ne serrez pas trop le drain.



3. Installez la rondelle B, le tuyau d'échappement et l'écrou d'accouplement par le bas. Enfin, installez le capuchon de drain sur le dessus.

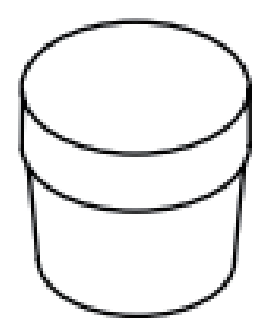


INSTALACIÓN DE DRENAJE DEL LAVABO

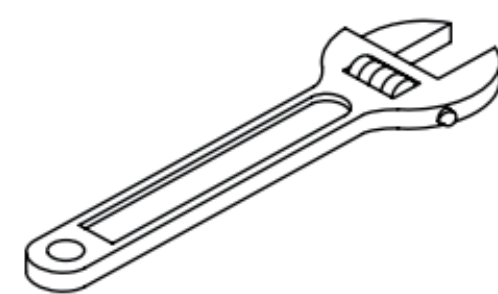
PARA COMENZAR

- Asegúrese de haber reunido todos los materiales necesarios para la instalación.
- Las siguientes instrucciones asumen que el fregadero ya está en su lugar.

HERRAMIENTAS Y MATERIALES

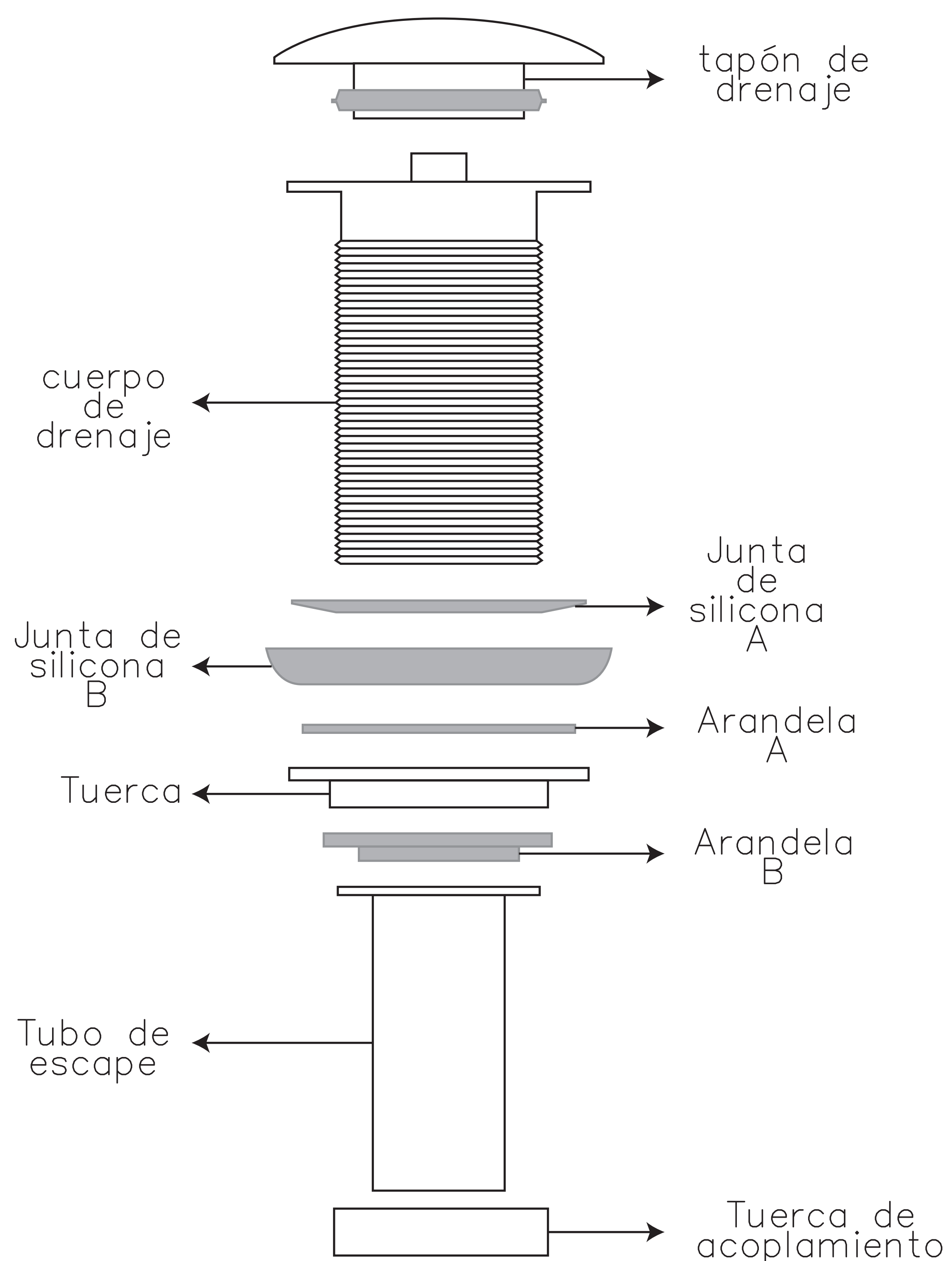


masilla de plomero



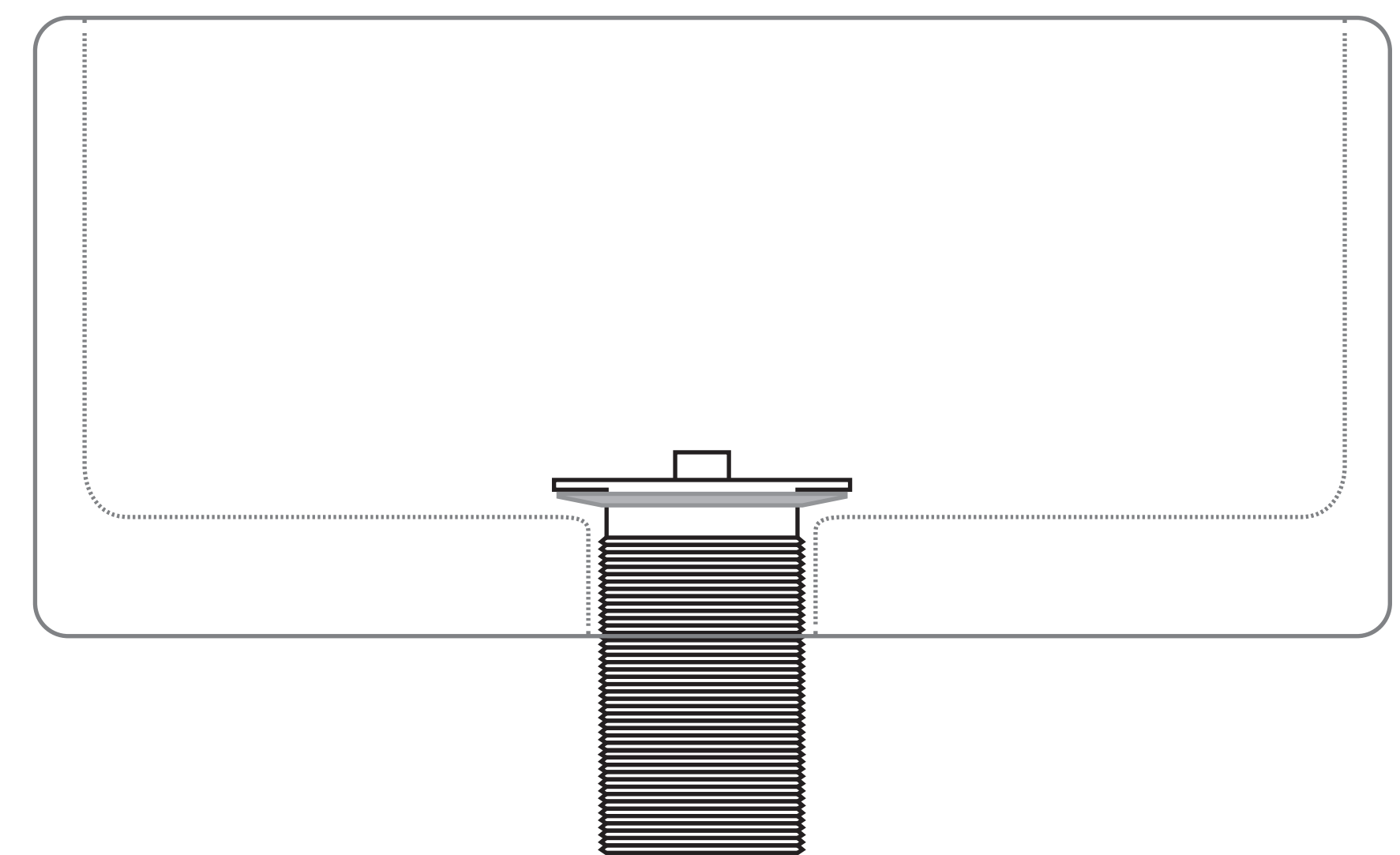
Llave inglesa

ENSAMBLAJE

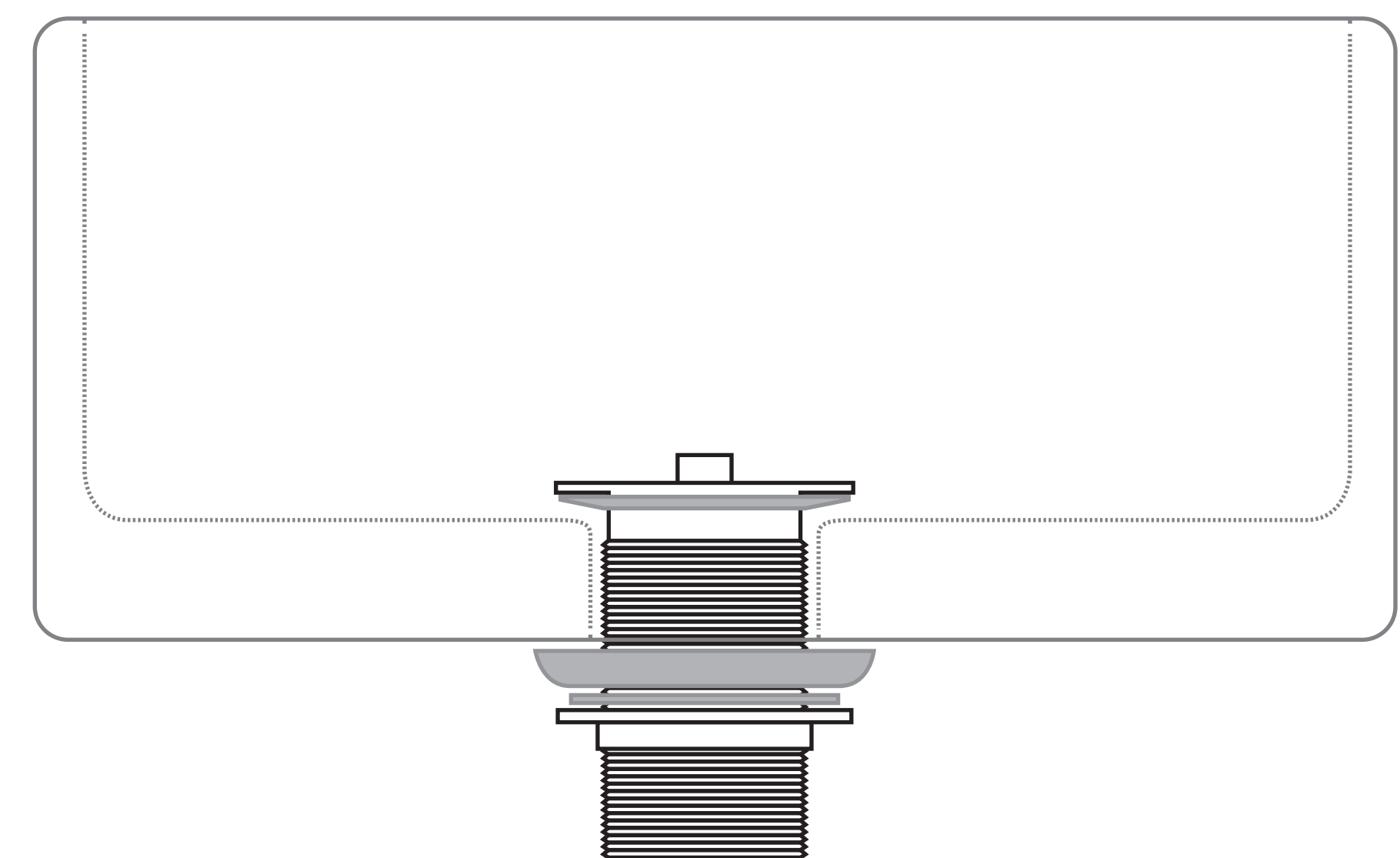


INSTALACIÓN:

1. Ensamble el cuerpo del desagüe con la junta de silicona A. Fije el cuerpo del desagüe al fregadero como se muestra. Se recomienda utilizar masilla de plomero para evitar filtraciones de agua.



2. Instale la junta de silicona B, la arandela A y la tuerca. Apriete la tuerca con una llave ajustable. Asegúrese de que el desagüe esté correctamente conectado al fregadero de la bañera. No apriete demasiado el drenaje.



3. Instale la arandela B, el tubo de escape y la tuerca de acoplamiento desde la parte inferior. Finalmente instale la tapa de drenaje en la parte superior.

