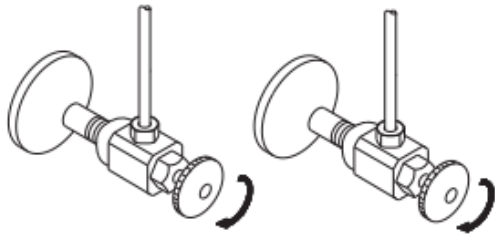


Wall Mounted Bathroom Sink Faucet Instructions

INSTALLATION INSTALACIÓN

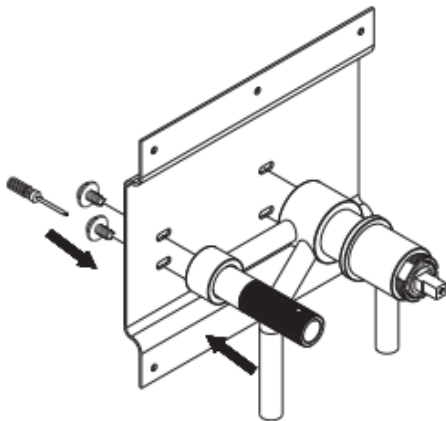
1. Shut off water supply.

1. Corte el agua.



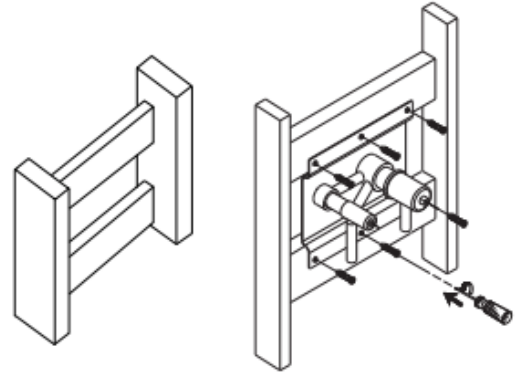
2. Secure the valve to metal board with screws included.

2. Sujete la válvula a la placa metálica con los tornillos provistos.



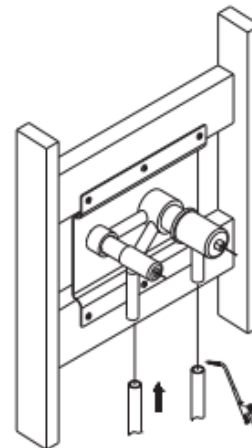
3. The mounting board face should be 2 1/16" behind finished wall surface. Mount valve to wood mounting board recessed to stud.

3. Instale la válvula sobre la plancha de madera empotrada en el saliente. La cara tablero de montaje debe ser 2 1/16" detrás de la superficie de la pared terminada.



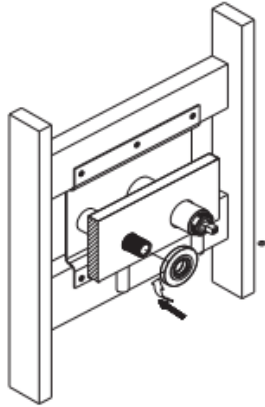
4. Solder water supply tube to inlet port.

4. Suelde el tubo de alimentación de agua a la toma de agua.



5. Install spout trim ring onto spout shank.

5. *Instale el anillo ornamental del grifo en el vástago del vertedor.*

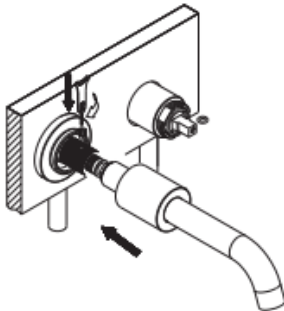


6. Install spout to spout shank:

- A. Slide back spout body from spout end.
- B. Slide spout onto spout mounting shank.
- Tighten set screw with hex wrench.
- C. Slide spout body to spout trim ring.

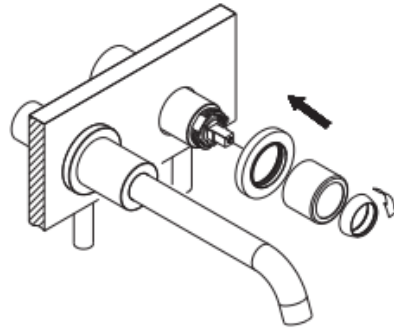
6. *Coloque el vertedor en el vástago:*

- A. *Deslice el cuerpo del pico desde el extremo del vertedor.*
- B. *Deslice el vertedor en el vástago de montaje.*
- Ajuste el tornillo de sujeción con una llave hexagonal.*
- C. *Deslice el cuerpo del pico sobre el anillo ornamental del grifo.*



7. Install the handle trim ring, sleeve and cap onto handle valve.

7. *Instale el capuchón ornamental de la manija, la manga y la tapa en la válvula de la manivela.*

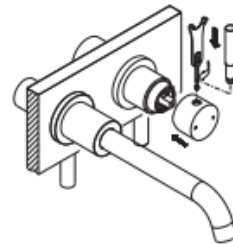


8. Install handle assembly onto valves:

- A. Insert handle through top of handle body.
- B. Slide handle assembly onto valve extension. Orient handle as desired. Tighten set screw on handle shank to valve extension.

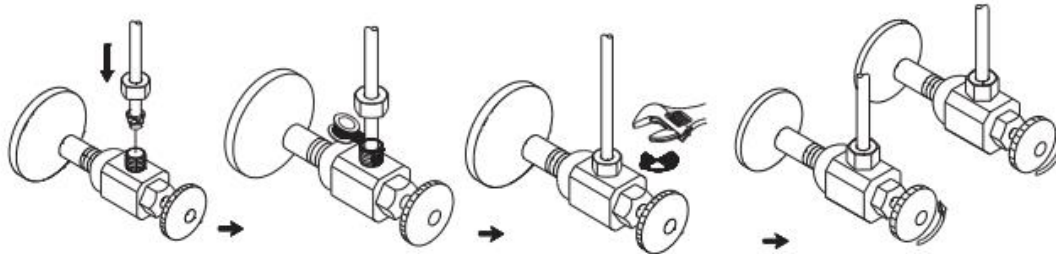
8. *Instale el ensamblaje de la válvula de la manivela en las válvulas:*

- A. *Inserte la manivela por la parte superior del cuerpo de manija.*
- B. *Deslice el juego de manivela y cuerpo de manija sobre la extensión de la válvula. Oriente la manivela en la forma deseada. Ajuste el tornillo de sujeción en el vástago de la manivela a la extensión de la válvula.*



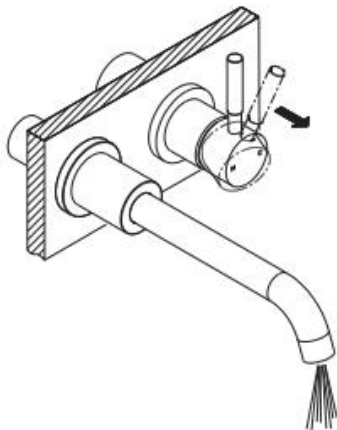
9. Apply pipe tape onto threads of the water supply. Tighten the hose onto water supply.

9. Aplique cinta de plomería en la rosca del suministro de agua. Apriete la tubería flexible en la tubería de abastecimiento.



10. After installing faucet, remove aerator and turn on water to remove any left over debris. Re-assemble aerator.

10. Después de instalar el grifo, remueva el aireador y abra el paso del agua para remover cualquier residuo. Vuelva a armar el aireador.



Note

This product is engineered to meet the EPA WaterSense flow requirement. The flow rate is governed by the aerator or flow controller. If replacement is ever required, be sure to replace it with a WaterSense compliant aerator or flow controller to retain the water conserving flow rate of this faucet.

Nota

Este producto está diseñado para cumplir con los requerimientos de flujo de EPA WaterSense. El caudal se rige por el aireador o el controlador de flujo. Si el reemplazo es necesario, asegúrese de reemplazarlo con un aireador o controlador de flujo compatible con WaterSense para retener el caudal de conservación de agua de este grifo.