

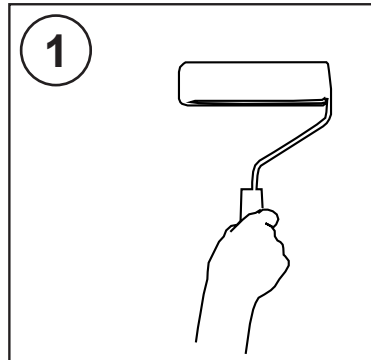
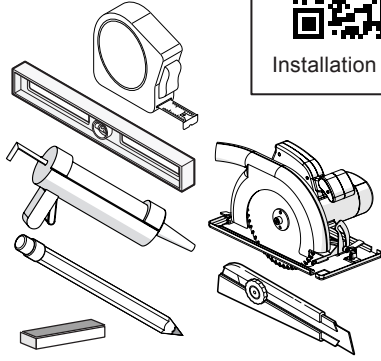
# INSTALLATION GUIDE

**PLEASE READ ALL STEPS BEFORE STARTING INSTALLATION!**

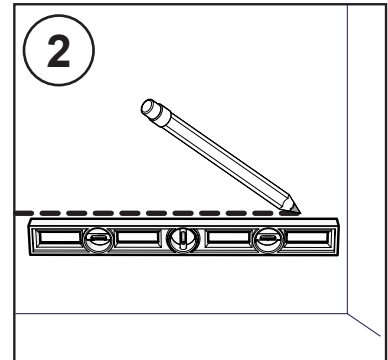
## TOOLS REQUIRED:

- Level
- Measuring tape
- Pencil
- Utility knife or circular saw (60 teeth or more)
- Shims
- Silicone gun
- 100% silicone adhesive
- 100% silicone sealant (if installed in a shower)

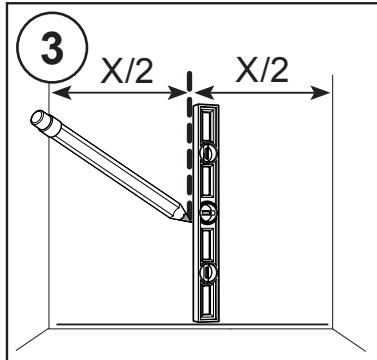
\*Optional edge trims available



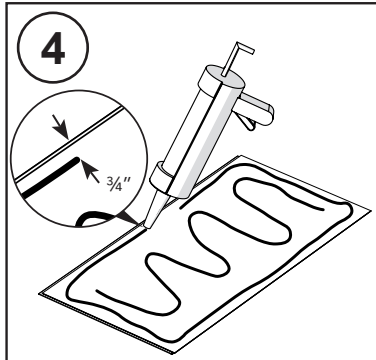
1 Make sure the surface is clean and without grease. We recommend to apply primer or a waterproof finish.



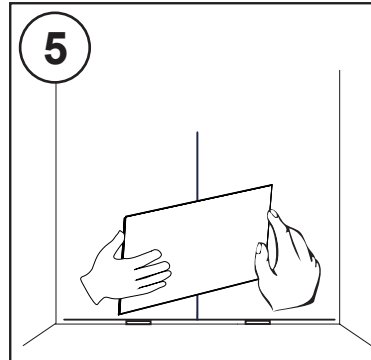
2 Find the highest point of the base. Use a laser if you have one. Place a 1/8" shim and a tile at this place. Mark the height of the tile. Trace an horizontal line with the level at this height.



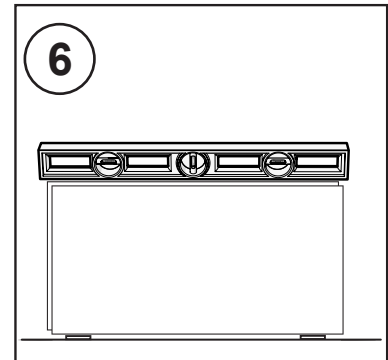
3 To have a symmetrical layout, measure the back wall and trace a leveled line on the middle of it. Align the tiles to it.



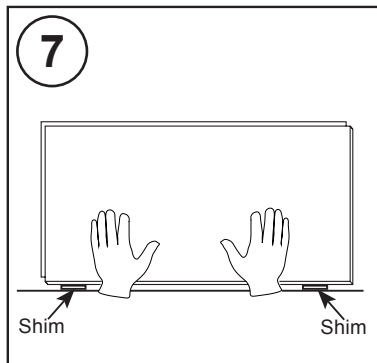
4 Apply a silicone adhesive line over the tile. Leave at least 3/4" gap to the edges.



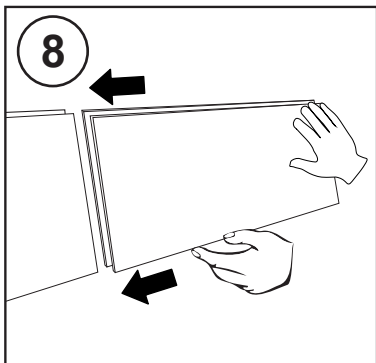
5 Install from the floor, starting from the center (first tile centered). The first row over 1/8" shims.



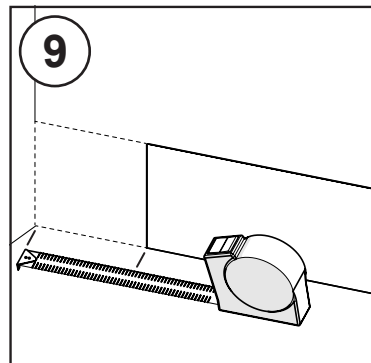
6 Use a spirit level to verify that the panel is correctly aligned.



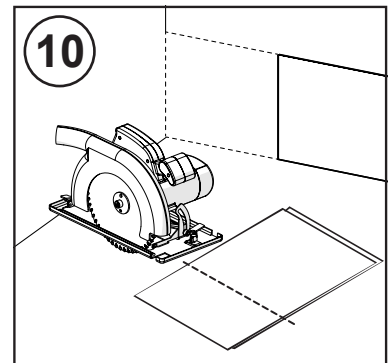
7 Press firmly on the tile to make sure it adheres to the wall surface.



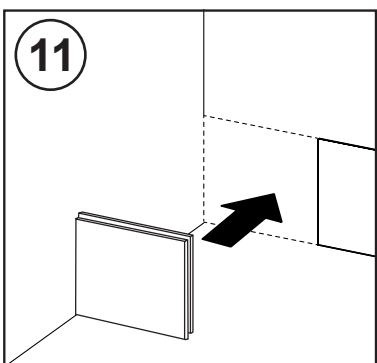
8 Place the following tile by connecting with the first one.



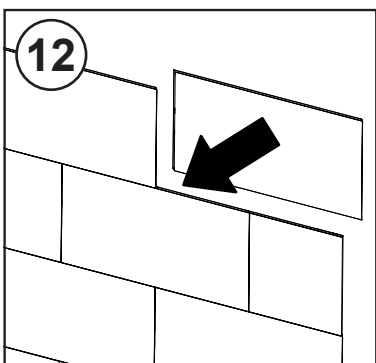
9 Measure the excess of tile to cut on the extremities.



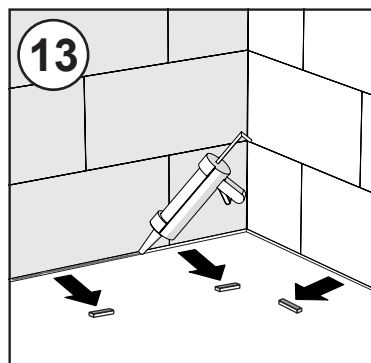
10 Cut the excess of the tile with a utility knife or a circular saw with a 60 teeth blade or more.



11 Glue the cut tile.

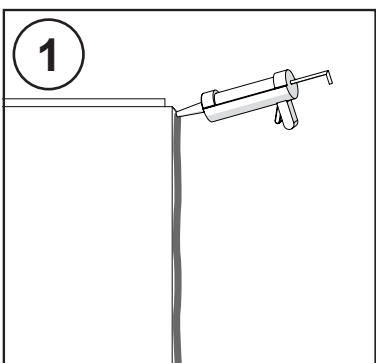


12 Repeat with the next rows of tiles.

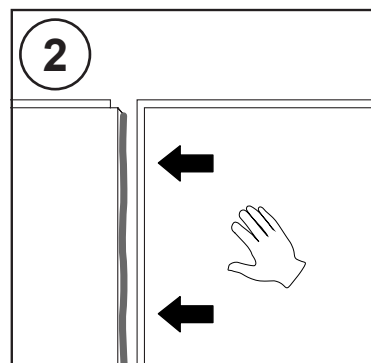


13 Once all the tiles have been installed wait 4 hours. Remove shims and apply a bead of silicone to fill the gap between the tiles, the floor and in the corners.

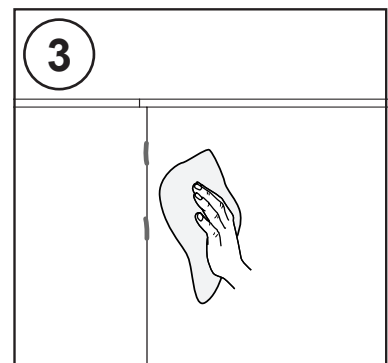
## REQUIRED FOR TILES IN A SHOWER



1 Apply sealant in the joints to avoid water from infiltrating through the tiles.



2 Join the tiles.



3 Remove the extra sealant. Wait 24 hours before using the shower.

## Individual glue up tile maintenance:

- Clean regularly with a non-abrasive cleaning spray, cream-based cleansing agent or dishwashing soap. Pure vinegar is useful to remove stubborn stains, but if the stain persists, use 99% alcohol.
- Never use abrasive cleansers, tiles and joints cleaner, scrapers, metal brushes, cleaning eraser or anything that could scratch or dull the surface.
- Remove adhesive residue with a plastic or wooden spatula wrapped in a moist cloth.

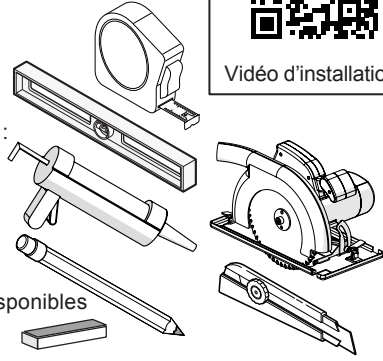
# GUIDE D'INSTALLATION

**VEUILLEZ LIRE TOUTES LES ÉTAPES AVANT DE COMMENCER L'INSTALLATION !**

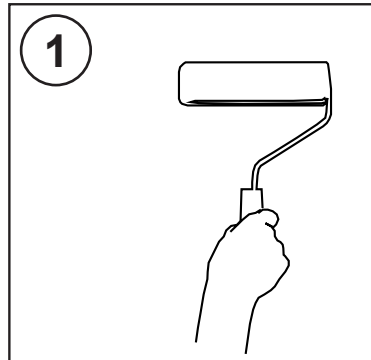
## OUTILS NÉCESSAIRES:

- Niveau
- Ruban à mesurer
- Crayon
- Couteau utilitaire ou scie circulaire : (60 dents ou plus)
- Cales
- Pistolet à silicone
- Adhésif 100% silicone
- Scellant 100% silicone (si installé dans une douche)

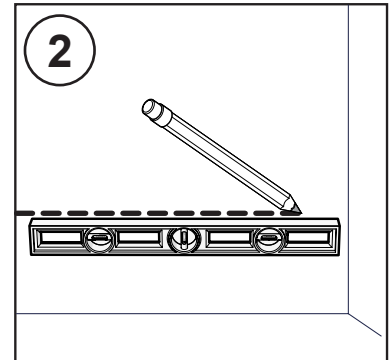
\*Mouleurs de finition optionnelles disponibles



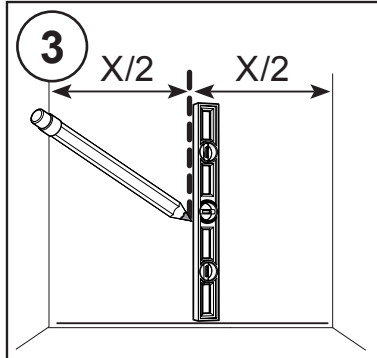
Vidéo d'installation



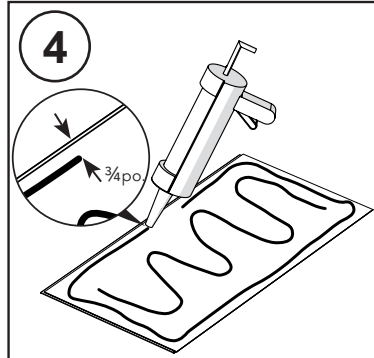
Assurez-vous que la surface est propre et sans graisse. Nous vous recommandons d'appliquer un apprêt ou une finition imperméable.



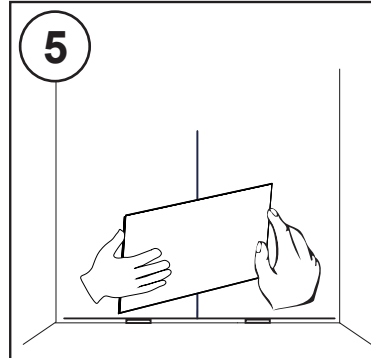
Trouvez le point le plus élevé de la base. Utilisez un laser si vous en avez un. Placez une cale de 1/8 po et une tuile à cet endroit. Marquez la hauteur de la tuile. Tracez une ligne horizontale avec le niveau à cette hauteur.



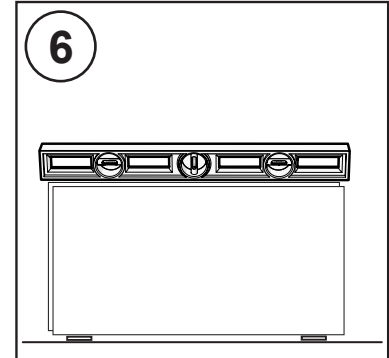
Pour avoir une disposition symétrique, mesurez le mur du fond et tracez une ligne nivelée au milieu de celui-ci. Alignez les tuiles avec la ligne centrale.



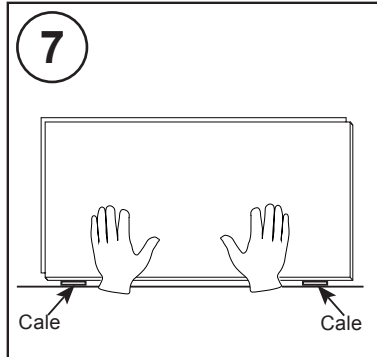
Appliquez une ligne de silicone adhésif sur le carreau. Laissez un espace d'au moins 3/4 po aux bords.



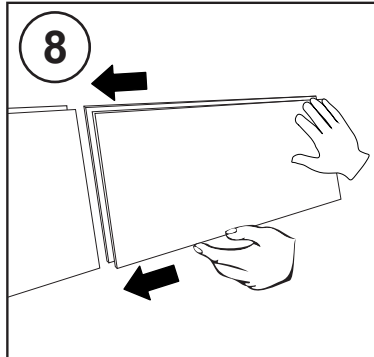
Installez la première tuile au centre en partant du sol. La première rangée doit être sur les cales de 1/8 po.



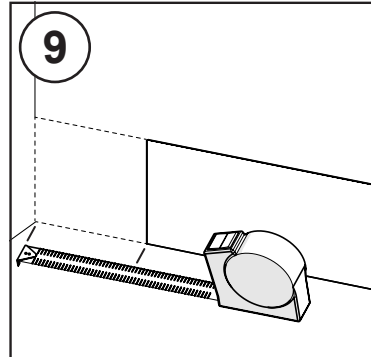
Utilisez un niveau à bulle pour vérifier que le panneau est correctement aligné.



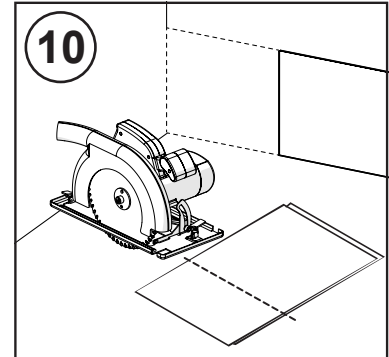
Appuyez fermement sur le carreau pour vous assurer qu'il adhère à la surface du mur.



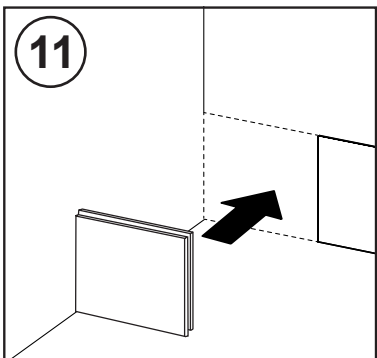
Placez la tuile suivante en l'imbriquant avec la première.



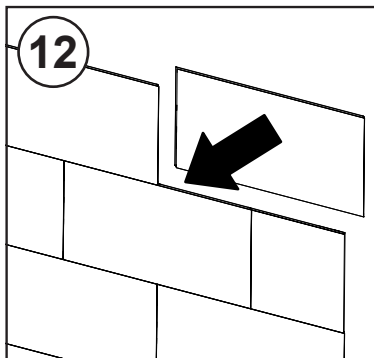
Mesurez l'excès de tuile à couper aux extrémités.



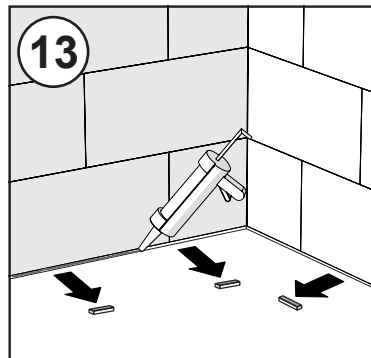
Coupez l'excédent de la tuile avec un couteau utilitaire ou une scie circulaire avec une lame de 60 dents ou plus.



Collez le carreau découpé.

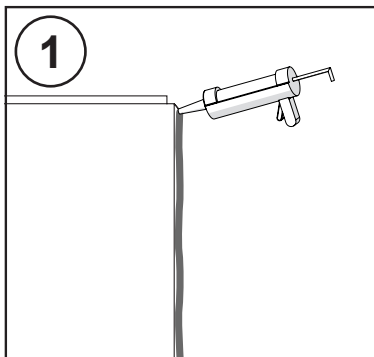


Répétez avec les prochaines rangées de tuiles.

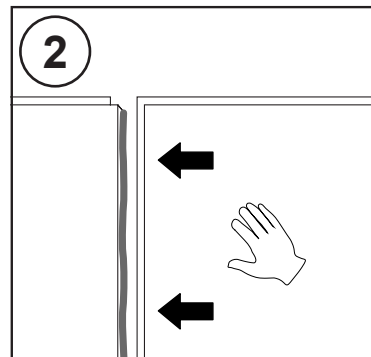


Une fois que toutes les tuiles ont été installées, attendez 4 heures. Retirez les cales et appliquez un cordon de silicone pour combler l'espace entre les carreaux et le sol ainsi que dans les coins.

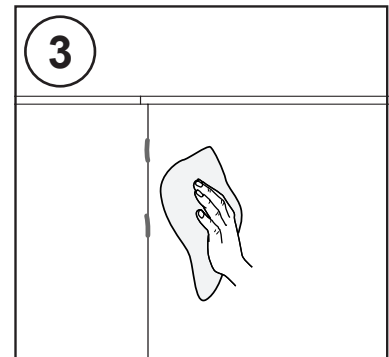
## REQUIS POUR LES CARREAUX DANS LA DOUCHE



Appliquez du silicone dans les joints pour éviter que l'eau ne s'infilte entre les carreaux.



Joindre les tuiles.



Retirez l'excédent de silicone. Attendez 24 heures avant d'utiliser la douche.

## Entretien des tuiles individuelles à coller :

- Nettoyez régulièrement avec un nettoyant en vaporisateur non abrasif, un agent nettoyant à base de crème ou du savon à lave-vaisselle. Le vinaigre pur est utile pour éliminer les taches tenaces, mais si celles-ci persistent, utilisez de l'alcool à 99%.
- N'utilisez jamais de nettoyant abrasif, de nettoyant de tuiles et joints, de grattoir, de brosse en métal, d'efface nettoiyante ou quoi que ce soit qui puisse égratigner la surface ou l'abîmer.
- Enlevez les résidus de ruban adhésif avec une spatule en plastique ou en bois enveloppée dans un linge humide.