

Installation of shower tray
Mode d'installation et entretien · receveurs de douche
Manual de instalación · platos de ducha
Manuale d'uso e installazione · piatti doccia

1 Prior verification
 Vérification préalable
 Comprobaciones previas
 Verifica preventiva

2 The base preparation
 Préparation de la base
 Preparación de la base
 Preparazione della base

3 The shower tray installation
 Emplacement du receveur
 Colocación del plato de ducha
 Installazione del piatto doccia

4 Cleaning
 Nettoyage
 Limpieza
 Pulizia

5 Maintaining
 Entretien
 Mantenimiento
 Manutenzione

6 Advice
 Conseils
 Consejos
 Consigli



DO NOT THROW AWAY.
 This document is important.
 Keep it with you.

NO TIRAR.
 Este documento es importante.
 Manténgalo en su poder.

NE PAS JETER.
 Ce document est important.
 Gardez-le avec vous.

NON GETTARE.
 Questo documento è importante.
 Tienilo in tuo possesso.



This installation manual of shower tray is for reference only.

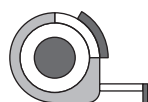
El manual de instalación del plato de ducha es solamente para la referencia.

Ce guide d'installation du receveur de douche n'est destiné qu'à titre de référence.

Questo manuale di installazione del piatto doccia è solo per riferimento.



Essential tools
 Outils nécessaires
 Herramientas Necesarias
 Tools needed for placement



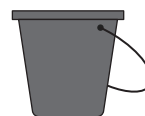
Measuring Tape
 Mètre ruban
 Cinta métrica
 Nastro di misurazione



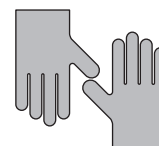
Adhesive Tape
 Ruban adhésif
 Cinta adhesiva
 Nastro adesivo



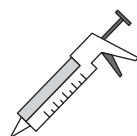
Cement
 Ciment
 Cemento
 Cemento



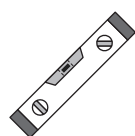
Bucket
 Seau
 Cubeta
 Secchio



Gloves
 Gants
 Guantes
 Guanti



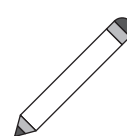
Silicone Sealant
 Scellant au silicone
 Sellador de silicona
 Silicone sigillante



Spirit Level
 Niveau à bulle
 Nivel espiritual
 Livello di Spirito



Screwdriver
 Tournevis
 Destornillador
 Cacciavite



Pencil
 Crayon
 Lápiz
 Matita

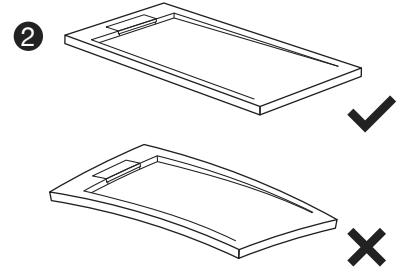
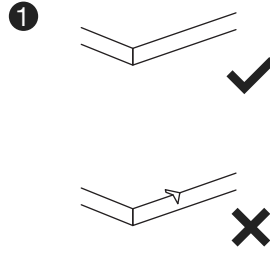
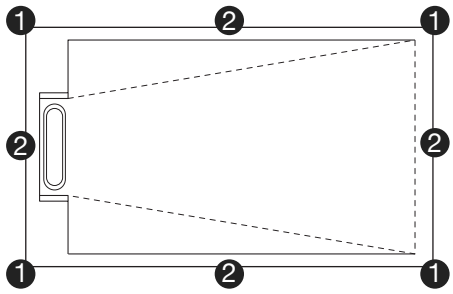


Trowel
 Truelle
 Raspador
 Spatola

1

Prior verification Vérification préalable Comprobaciones previas Verifica preventiva

1.1



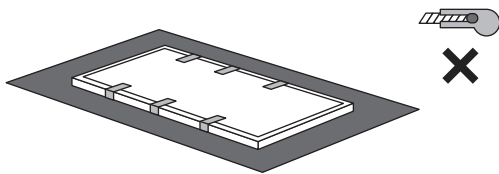
(EN) Check the shower tray doesn't look deformed and do not show any blow or scratch on it. Check the model, colour and texture are right. Once it has already been installed won't accept any change or complains for the last reasons mentioned.

(FR) Vérifiez que le receveur ni est déformé ni qu'il a des coups ou rayés. Vérifiez que le modèle, couleur et texture sont ceux que vous avez demandé. Une fois le receveur soit installé on n'acceptera aucun changement ou réclamation pour ces causes mentionnées.

(ES) Compruebe que el plato de ducha no está deformado y que no presenta golpes o arañazos. Compruebe también que el modelo, color y textura son los correctos. Una vez instalado no se aceptarán cambios o reclamaciones por alguna de estas causas.

(IT) Controllare che il piatto doccia non sia deformato e non vi sia traccia di colpi o graffi. Controllare che modello, colore e finitura siano corrette. Una volta installato non si accettano cambi o contestazioni per le ragioni sopra menzionate.

1.2



(EN) Store the shower tray horizontally, being careful not to scratch the shower tray with the screws or cover.

(ES) Almacenar el plato horizontalmente, con cuidado de no rayar el plato.

(FR) Placer le receveur horizontalement, en faisant très attention de ne pas rayer le receveur.

(IT) Tenere in Magazzino in posizione orizzontale, avendo cura di non danneggiare il piatto.

1.3

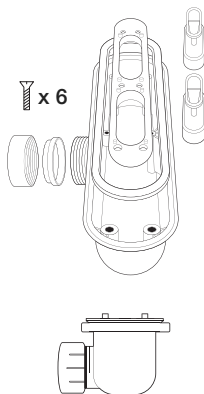


(EN) Basic installation
(FR) Installation au Ras du Sol
(ES) Instalación Básica
(IT) Installazione Basica



(EN) Floor level installation
(FR) Installation Encastrée
(ES) Instalación Encastrada
(IT) Installazione Filo Pavimento

1.4



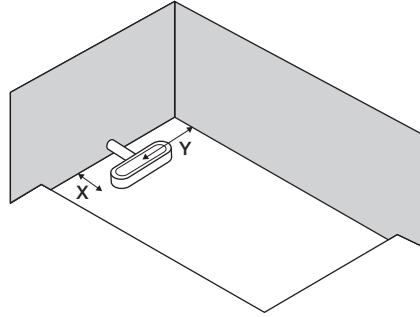
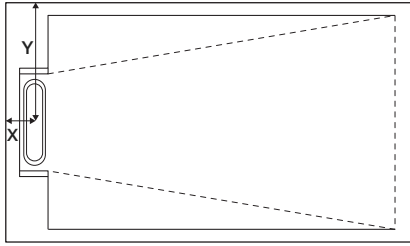
DY-611

(EN) Examine all the pieces you have received from the drain valve with care.
(FR) Vérifiez que vous aviez reçu toutes les pièces de la bonde de sortie.
(ES) Compruebe que ha recibido todas las piezas que componen la válvula de desagüe.
(IT) Controllare di aver ricevuto tutti i pezzi della valvola di scarico.

2

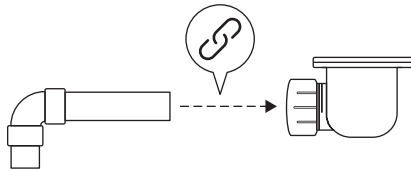
The base preparation Préparation de la base Preparación de la base Preparazione della base

2.1



- (EN) To install the drainer coincide with the centre of the shower tray drain.
 (FR) Installez la bonde en coïncidant avec le centre d'écoulement du receveur de la douche.
 (ES) Instale la válvula coincidiendo con el centro del desagüe del plato de ducha.
 (IT) Installare la valvola coincidente il centro dello scolo del piatto doccia.

2.2

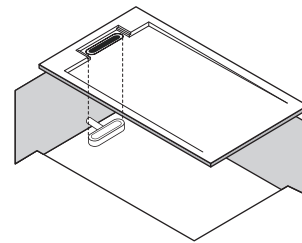


(EN) Check the connection between drainer and drain pipe, ensure you are pouring the drainer water and there is not any leak in the tub connection.

(FR) Vérifier le raccordement entre le tuyau d'évacuation et le tuyau de vidange. Assurez en versant l'eau sur le siphon qu'il n'a pas de perdre dans la connexion avec le tube.

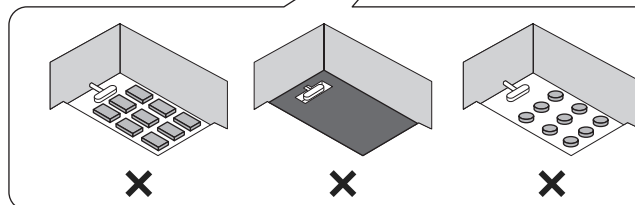
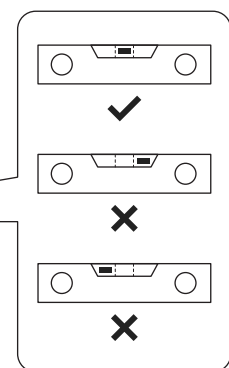
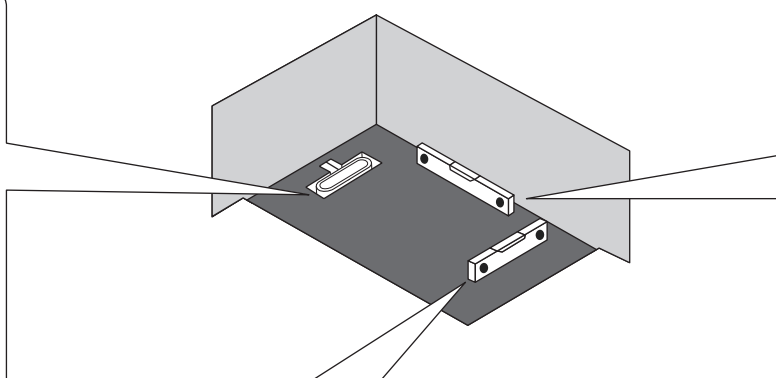
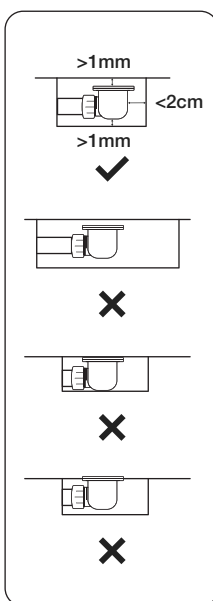
(ES) Verifique la conexión entre la escurridera y la tubería del desagüe. Asegúrese, vertiendo agua sobre el sifón, que no existen pérdidas en la conexión con el tubo.

(IT) Controllare il collegamento tra piletta e tubo di scarico. Assicurarsi, versando acqua sullo scarico, che non vi siano perdite nel tubo di connessione.



- (EN) Install the drainer coincide with the centre of the shower tray drain.
 (FR) Installer le receveur de manière à ce qu'il coïncide avec le centre de l'écoulement du receveur de douche.
 (ES) Instale la escurridera coincidiendo con el centro del desagüe del plato de ducha.
 (IT) Installare il piatto in corrispondenza del centro dello scarico del piatto doccia.

2.3



- (EN) Wrong base examples
 (FR) Exemples de bases incorrectes
 (ES) Ejemplos de bases incorrectas
 (IT) Esempi di base incorrette

(EN) To get one solid base, not deformed and totally levelled using cement material. Ensure that the hole around the valve is not higher 2 cm and isn't below the base level.

(FR) Générez avec l'aide d'un matériel rigide (ciment, brique, carreau...) une base massive pas déformée et totalement nivelée. Assurez que le trou autour de la bonde ne dépasse pas les 2 cm et que reste dessous du niveau de la base.

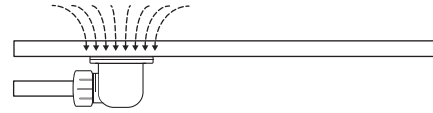
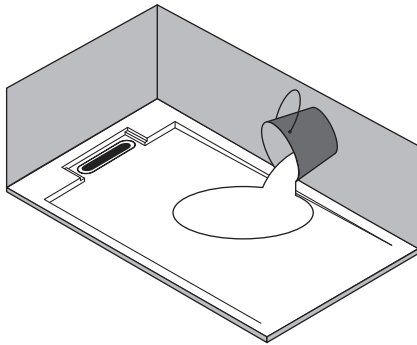
(ES) Genere con ayuda de un material rígido (cemento, ladrillo, azulejo...) una base maciza no deformable y totalmente nivelada. Asegúrese de que el hueco alrededor de la válvula no supera los 2 cm y de que ésta quede por debajo del nivel de la base.

(IT) Preparare, aiutandosi con un materiale rigido (es. cemento, mattoni, piastrelle), una base solida non deforme e totalmente livellata. Assicurarsi che il buco attorno alla valvola non superi i 2 cm e che questo rimanga sotto il livello della base.

3

The shower tray installation Emplacement du receveur Colocación del plato de ducha Installazione del piatto doccia

3.1



(EN) Before placing the adhesive and continue with the installation, put the shower tray on the base and connect the drainer. Pour water abundantly. Check the water flows directly to the drain. This verification is very important we are not accepted any complaint, changes or expenses once the shower tray is installed.

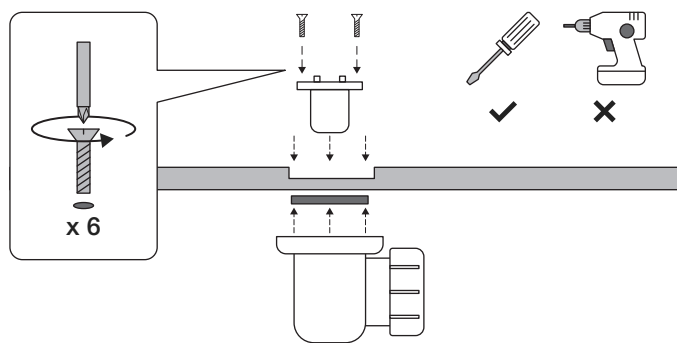
(ES) Antes de aplicar el adhesivo y continuar con la instalación, coloque el plato de ducha sobre la base y conecte la válvula con ayuda de un destornillador manual. Vierta abundante agua y verifique que fluye correctamente hacia el desagüe. Esta verificación es muy importante ya que, una vez instalado el plato de ducha, no se admitirán reclamaciones, cambios y/o gastos derivados de sustitución de mamparas o cerámicas.

(FR) Avant de placer l'adhésif et continuer l'installation, mettez le receveur sur la base et connectez la bonde avec un tournevis. Versez de l'eau abondante l'eau en vérifiant qui coule correctement vers la bonde. Cette vérification est très importante puisqu'on n'acceptera pas aucune réclamation, changement et /ou dépenses dérivés de la remplacement du pare douche ou céramiques.

(IT) Prima di posizionare l'adesivo e continuare con l'installazione, collocare il piatto doccia sulla base e collegarlo con la valvola con l'aiuto di un cacciavite manuale. Versare abbondante acqua e verificare che fluisca correttamente verso lo scolo. Questa verifica è molto importante poichè, una volta installato il piatto doccia, non si accettano reclami, modifiche e/o spese derivanti da sostituzioni di box doccia o piastrelle.

3.2

(EN) Drain assembly
(FR) Montage du siphon
(ES) Montaje piezas válvula desagüe
(IT) Montaggio parti dello scarico

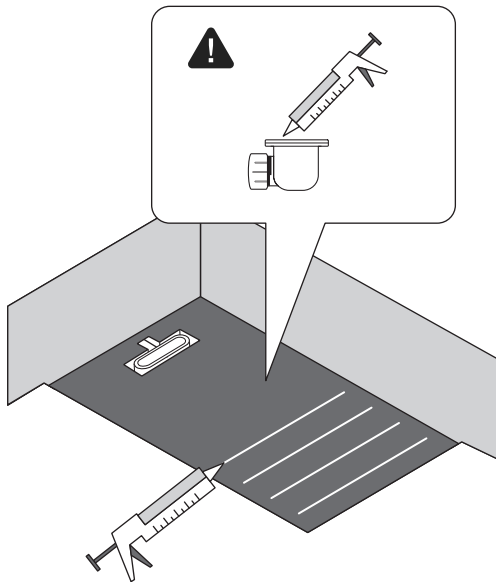


DY-611

3

The shower tray installation Emplacement du receveur Colocación del plato de ducha Installazione del piatto doccia

3.3



(EN) To install the drainer, for security, apply a cordon of silicone sealant around the perimeter of the rubber gasket as well.

(FR) Pour les installations avec BONDE LINE, pour sécurité, appliquez un cordon de masse de polyuréthane sur le périmètre du joint en caoutchouc aussi.

(ES) En instalaciones con VÁLVULA LINE, por seguridad, aplique un cordón de masilla de poliuretano también sobre el perímetro de la junta de goma.

(IT) In seguito a tutti i controlli e tutte le regolazioni, sigillare lungo le linee rette con il silicone sigillante.

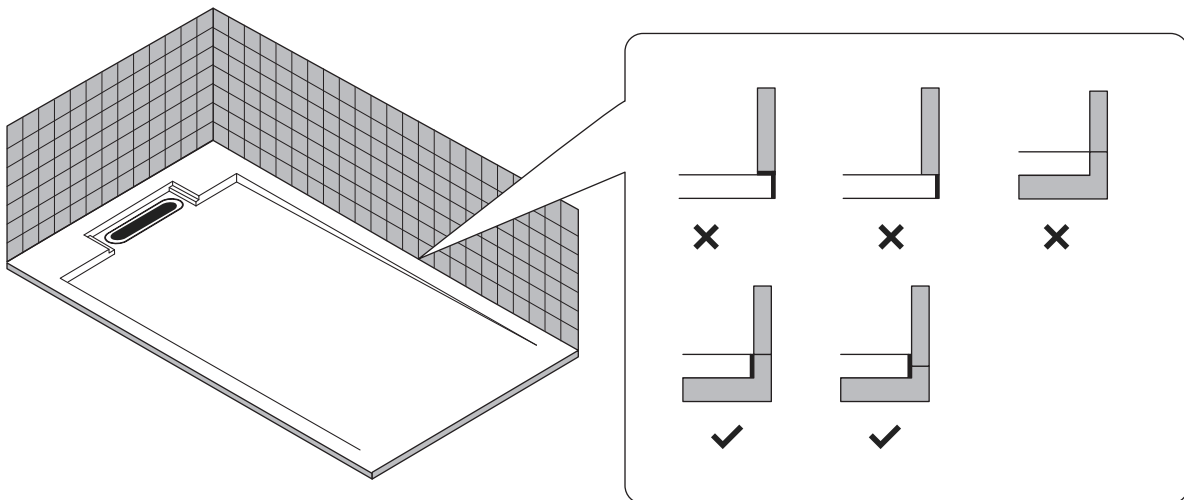
(EN) After all checks and adjustments, seal along straight lines with silicone sealant.

(FR) Après avoir effectué toutes les vérifications et tous les réglages, il faut sceller le long des lignes droites avec du mastic silicone.

(ES) Después de todos los chequeos y ajustes, selle a lo largo de las líneas rectas con el sellador de silicona.

(IT) Nelle installazioni con VALVOLA LINE, per sicurezza, applicare un cordone di mastice poliuretano anche sul perimetro della guarnizione in gomma.

3.4



(EN) Protect the shower tray and finish the shower enclosure installation, it's indispensable to leave one assembly with silicone sealant of 2-3 mm between the shower tray and the wall, tiles, panels or another adjoining element. In case you have to put tile on the shower tray, you have to be sure the weight doesn't lean directly on the shower tray.

(ES) Proteja el plato de ducha y finalice la instalación de la mampara, alicatado etc. Es imprescindible dejar una junta rellena con masilla de poliuretano de 2-3 mm entre el plato de ducha y las paredes, azulejos, paneles de revestimiento o cualquier otro elemento colindante. En caso de colocar azulejo sobre el plato asegúrese de que su peso no descansa directamente sobre el plato de ducha.

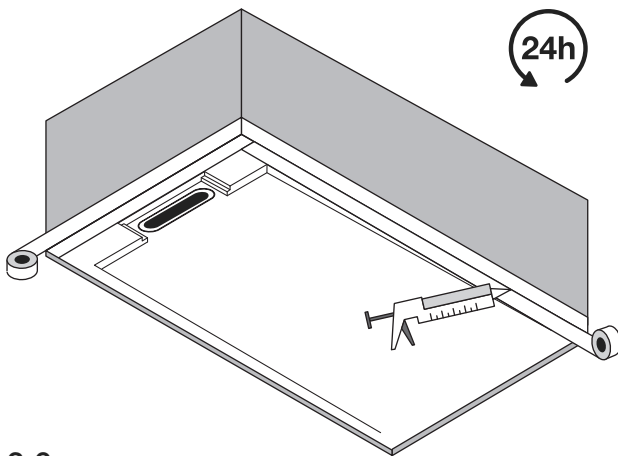
(FR) Protégez le receveur et finissez l'installation du pare douche, le carrelage, etc. Il faut laisser une joint avec le mastic de polyuréthane de 2-3 mm entre le receveur et les murs, carreaux, panneaux de revêtement ou n'importe quel élément adjacent. Au cas de mettre un carreau sur le receveur, il faut s'assurer que le poids ne repose pas directement sur le receveur.

(IT) Proteggere il piatto doccia e terminare l'installazione del box doccia, piastrellare, etc.. E' indispensabile lasciare una giunta riempita con mastice di poliuretano di circa 2-3 mm tra il piatto doccia e pareti, piastrelle, pannelli di rivestimento o qualunque altro elemento attiguo. In caso di collocamento della piastrella sul piatto, assicurarsi che il suo peso non poggi direttamente sul piatto doccia.

3

The shower tray installation Emplacement du receveur Colocación del plato de ducha Installazione del piatto doccia

3.5



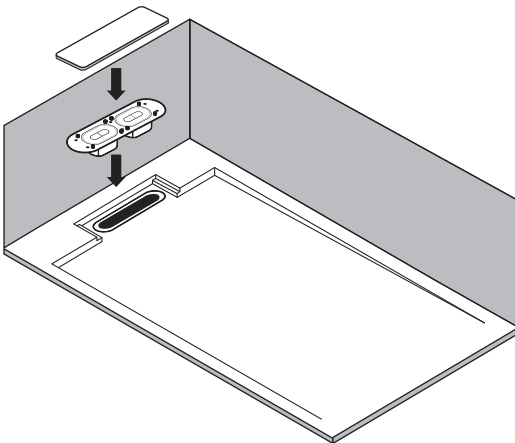
(EN) Prepare the shower tray with masking tape before sealing and isolate the joint between the shower tray and walls with silicone. Let it dry for 24 hours.

(FR) Protéger le receveur avec du ruban de masquage pour pas tacher le receveur pendant le jointage. Appliquez un cordon de silicone (Silicone ECO - KERAKOLL, Mapesil AC - MAPEI) entre le mur et le receveur. Laissez sécher pendant 24 heures.

(ES) Preparar la base con cinta de carroceros para proceder al sellado del plato con las paredes, aislar con cordón de silicona (Silicone ECO - KERAKOLL, Mapesil AC - MAPEI) las juntas del plato con las paredes. Dejar secar 24 horas.

(IT) Preparare la base con nastro adesivo alla piastra per timbrare le pareti, isolare con silicone (Silicone ECO - KERAKOLL, Mapesil AC - MAPEI) le giunte del piatto con le pareti. Lasciate asciugare per 24 ore.

3.6

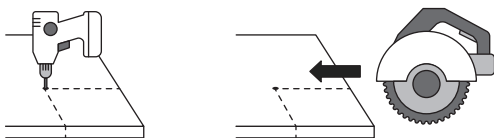


(EN) Slot the drop pipe only into the bottle trap and screw the central screw, place the steel cover into the square recess in the centre of the shower tray.

(FR) Enfoncez le tuyau de descente uniquement dans le siphon et visser la vis centrale, placer le grille en acier dans l'évidement carré au centre du receveur de douche.

(ES) Encaje el tubo de baja sólo en el colector de botellas y atornille el tornillo central, coloque la tapa de acero en el hueco cuadrado en el centro del plato de ducha.

(IT) Avvitare la piletta e posizionare la griglia in acciaio nella cavità quadrata al centro del piatto doccia.



(EN) Drill a hole on the intersection point of two cutting lines, use a radial and a diamond disc to cut from outer to the hole, following the cutting line accurately.

(FR) Il faut percer un trou au point d'intersection de deux lignes de coupe, utiliser un disque radial et un disque diamanté pour couper de l'extérieur vers le trou, tout en suivant la ligne de coupe avec précision.

(ES) Taladre un agujero en el punto de intersección de las dos líneas de corte, use un radial y un disco diamante para cortar desde el exterior al agujero, siguiendo la línea de corte con precisión.

(IT) Praticare un foro nel punto di intersezione delle linee di taglio, utilizzare una macchina da taglio per tagliare dall'esterno al foro, seguendo accuratamente la linea di taglio.

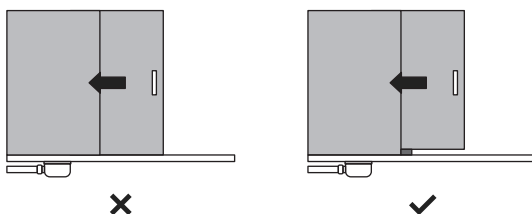


(EN) WARNING! Never slide the metallic profiles or glass on the shower tray to prevent scratching the tray. WARNING! Don't let fall silicone rests on the tray while installing the shower enclosure.

(FR) ATTENTION! Ne pas faire glisser le profil métallique ou le verre sur le receveur afin d'éviter des rayures sur celui-ci. ATTENTION! Ne pas laisser tomber des restes de silicone sur le receveur en plaçant la paroi de douche.

(ES) ATENCIÓN! no deslizar el perfil metálico o el cristal sobre el plato para evitar ralladuras en el mismo. ATENCIÓN! no dejar caer restos de silicona sobre el plato al colocar la mampara.

(IT) ATTENZIONE: non fare scorrere il profilo metallico oppure proprio il vetro sul piatto per evitare graffi. ATTENZIONE: non lasciare cadere silicone sul piatto quando si fissi il vetro.

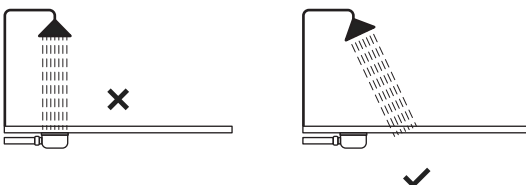


(EN) It is advisable that the sprinkler water don't fall directly on the cover because it might reduce drastically the shower tray drain capacity.

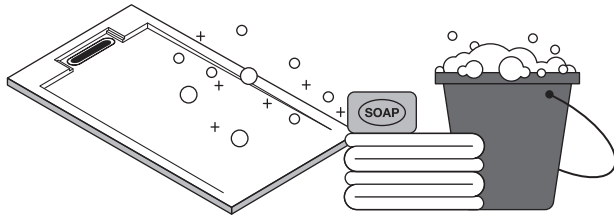
(FR) Il est recommandé de ne pas pulvériser de manière directe sur l'enlèveuse puis qu'il peut réduire considérablement la capacité de drainage du receveur.

(ES) Es aconsejable que el agua del rociador no caiga de forma directa sobre el embellecedor ya que ello puede reducir drásticamente la capacidad de desagüe del plato de ducha.

(IT) È consigliabile che l'acqua dell'irrigatore non cada direttamente sulla griglia in quanto ciò può ridurre drasticamente la capacità di drenaggio del piatto doccia.



4.1

**(EN)** For routine cleaning:

Clean the shower tray with soap and water, helping you with a soft cloth or cleaning cloth. Don't use ever scouring sponge. As it is a basic daily cleaning, is recommended to do it daily.

(FR) Nettoyage quotidien:

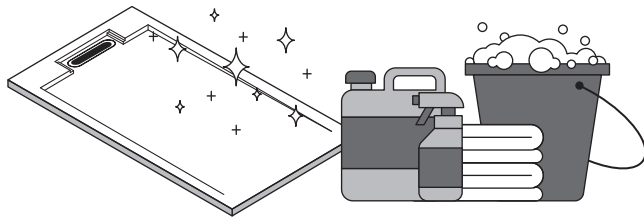
Nettoyez le receveur avec de l'eau et savon en utilisant d'un doux chiffon ou d'un chiffon nettoyant. Jamais n'utilisez un tamponné vert. Il s'agit d'un nettoyage de base et il est recommandé de le faire tous les jours.

(ES) Para limpiezas rutinarias:

bastará con limpiar el plato con agua y jabón. Nos podemos ayudar para ello de un trapo suave o bayeta. Nunca de un estropajo. Se trata de la limpieza más básica y es aconsejable realizarla diariamente.

(IT) Per la pulizia ordinaria:

è sufficiente pulire il piatto con acqua e sapone. Potete aiutarvi con un panno morbido, mai un paglietta, È la pulizia più semplice e consigliabile da effettuare giornalmente.

**(EN)** For a deep cleaning:

You can use any commercial cleaning product, included the strongest one, but always clear it after leaving the product work some minutes. It's very important do not leave on the shower tray for hours because it can cause undesirable stains. In this process you can use a cloth or cleaning cloth but never use a scouring sponge.

(FR) Nettoyage à fond:

Utilisez n'importe quel produit de nettoyage même si les plus forts, à condition que le receveur soit éclairci après lui laisser agir seulement une minute. Il est important de ne lui laisser pas déposé sur le receveur pendant heures puisqu'il peut provoquer taches indésirable. Dans le processus vous pouvez utiliser un chiffon mais jamais une éponge de nettoyage.

(ES) Para una limpieza a fondo:

podemos utilizar cualquier producto de limpieza comercial, incluso los más fuertes, siempre y cuando lo aclaremos tras dejarlo actuar solamente unos segundos. Es importante no dejarlos depositados sobre el plato de ducha durante horas pues pueden provocar manchas indeseables. En el proceso podemos utilizar un trapo o bayeta pero nunca estropajos.

(IT) Per un'accurata pulizia:

è possibile usare qualsiasi prodotto per la pulizia commerciale, anche il più forte, purché venga rimosso dopo averlo lasciato agire per solo per pochi secondi. È importante non lasciarlo depositare sul piatto doccia per ore perché può formare macchie indesiderate. Nel processo è possibile usare un panno ma mai delle spugne abrasive.

**(EN)** Clean up after the work:

To clean up we suggest using soap or similar. NEVER USE A STAINLESS STEEL SCRUBBER (SCOTCH BRITE OR SIMILAR), neither solvents, acid or abrasive products. Use gloves, protective mask and glasses.

(FR) Nettoyage après chantier

Nettoyer systématiquement à la fin du chantier. Il est recommandé d'utiliser NETTOYANT SANITAIRE de chez LITHOFIN, ou similaire. NE JAMAIS UTILISER CHIFFONS RAPEAUX (SCOTCH BRITE ni de FIBRES NATURELLES), ni de produits DISSOLVANTS, ACIDES OU ABRASIFS. Utilisez des gants et masque de protection.

(ES) Limpieza tras la obra:

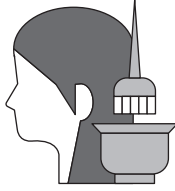
Limpiar los posibles restos de obra, se recomienda DETERDEK de la casa FILA o similares. NUNCA USAR ESTROPAJOS (SCOTCH BRITE ni de FIBRAS NATURALES), ni productos DISOLVENTES, ÁCIDOS o ABRASIVOS. Usar guantes, gafas y máscara de protección.

(IT) Pulizia dopo i lavori:

Pulire i resti di lavori con il prodotto raccomandato del marchio FILA. NON USARE MAI STROFINACCI (SCOTCH BRITE ne di FIBRE NATURALI), ne prodotti SOLVENTI, ACIDI o ABBRASIVI. Usare guanti, occhiali e maschere protettivi.



4.2

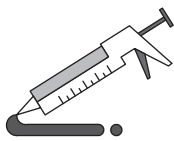


(EN) Hair dye product: If you rinse instantaneous, the shower tray don't be affected. In case the dye leaves on the shower tray some minutes for any careless and produce stained. These stains will be eliminated using the shower tray.

(FR) Teinture pour cheveux: Si l'éclaircissement de la teinture est instantané, le receveur ne sera pas affecté. De toute manière, si par inadvertance, la teinture aura laissé sur le receveur quelques minutes et elle restera tachée, au cours du temps, avec le propre usage du receveur les taches seront supprimé.

(ES) Tintes de cabello: Si el aclarado del tinte es instantáneo el plato de ducha no se verá afectado. De todas formas, si por un descuido se hubiese dejado el tinte sobre el plato varios minutos y quedará manchado, con el tiempo el propio uso del plato de ducha irá eliminando las manchas.

(IT) Tinture per capelli: Se il risciacquo del colorante è istantaneo, il piatto doccia non ne risentirà. In ogni caso, se per incuria la tintura è stata lasciata sul piatto per diversi minuti e si sarà macchiata, l'uso del piatto doccia finirà per eliminare le macchie.

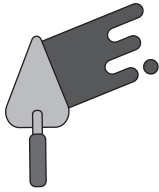


(EN) Spots of silicone or similar: To eliminate that kind of stains use a block of wood rubbing carefully until the stain disappears. Easier to clean if you clean with citric acid or alcohol.

(FR) Taches de silicone, taches de polyuréthane or similaires: Pour éliminer ce type de taches prenez un morceau de bois en frottant doucement jusqu'à la tache disparaît. Pour faciliter le processus, on peut le faire avec l'aide de l'acide citrique ou l'alcool.

(ES) Manchas de silicona, masilla de poliuretano o similares: Para eliminar este tipo de manchas podemos ayudarnos de un taco de madera y frotar con cuidado hasta que desaparezcan. Facilitaremos el proceso si nos ayudamos con ácido cítrico o alcohol.

(IT) Macchie di silicone, mastice poliuretano o simili: Per eliminare questo tipo di macchie possiamo aiutarci con un blocco di legno e strofinare accuratamente fino a quando scompaiono. Faciliteremo il processo se aiutiamo con acido citrico o alcool.

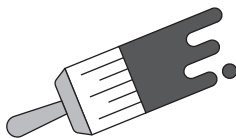


(EN) Stains from works: Spots of cement, plaster or similar: In this case, it's advisable to use hydrochloric acid. Leave to act for 2-3 minutes on the stain and after that rinse with water. The process can be repeated several times.

(FR) Taches causés de main-d'œuvres: Taches de ciment, plâtre ou similaire: Dans ce cas, il est conseillé d'utiliser l'anticalcaire commercial. On laissera agir pendant 2-3 minutes sur la tache et la rincez avec l'eau. Répétez le processus plusieurs fois.

(ES) Manchas derivadas de la obra: Manchas de cemento, escayola o similares: en este caso es recomendable utilizar el salfumán. Lo dejaremos actuar 2-3 minutos sobre la mancha y posteriormente aclararemos con agua. Podemos repetir el proceso varias veces.

(IT) Punti derivati dal lavoro: Macchie di cemento, gesso o simili: in questo caso è consigliabile utilizzare prodotti con acido cloridrico. Lo lasceremo agire 2-3 minuti sulla macchia e poi risciacqueremo con acqua. Possiamo ripetere il processo più volte.

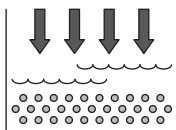


(EN) Stains of paint: The more difficult to eliminate. The best solution is to sand the affected area re-painting it with a repair kit.

(FR) Taches de peinture: Elles sont le plus difficiles d'éliminer. La meilleure solution pour ce problème concret est: poncer la zone affectée et après peindre encore une fois avec un kit de réparation.

(ES) Manchas de pintura: Son las manchas más difíciles de eliminar. La mejor solución en estos casos es lijar las zonas afectadas y posteriormente repintarlas con un kit de reparación.

(IT) Macchie di vernice: Questi sono i punti più difficili da rimuovere. La soluzione migliore in questi casi è quella di carteggiare le aree interessate e quindi ridipingerle con un kit di riparazione.



(EN) Lime: The lime stains affect on all the dark colors shower tray can become a problem in some geographical area. To erase it you can use any particular commercial limescale or limescale remover toilet gel formulated with hydrochloric acid. Remove the grill inox before cleaning with that kind of chemical product (in case it is installed).

(FR) Chaux: Les taches de chaux, qui affectent sur tous les receveurs qui sont les couleurs foncées, peuvent devenir un problème sur certaines zones géographiques. Pour lui éliminer, on pourra utiliser n'importe quel produit commercial anticalcaire. Enlevez la grille inox avant le nettoyage avec ce type des produits chimiques.

(ES) Cal: Las manchas de cal, que afectan sobre todo a platos de ducha de colores oscuros, pueden llegar a ser un problema en determinadas zonas geográficas. Para eliminarlas podemos utilizar cualquier producto comercial antical o incluso en casos más extremos salfumán. Cuando realicemos este tipo de limpieza es importante quitar el embellecedor inox (si lo tiene) ya que es sensible a este tipo de productos químicos.

(IT) Calcare: Per eliminarlo possiamo usare qualsiasi prodotto anticalcare commerciale. Quando si esegue questo tipo di pulizia, è importante rimuovere la griglia in acciaio (se ne ha una) in quanto è sensibile a questo tipo di prodotti chimici.

5

Maintaining Entretien Mantenimiento Manutenzione



Gel-coat (200mL)
Gel-coat (200mL)
Gel-coat (200mL)
Gel-coat (200mL)



Curing agent (15mL)
Agent de durcissement (15mL)
Endurecedor (15mL)
Agente di stagionatura(15mL)



Foamed block
Bloc mousse
Bloque de espuma
Blocco di schiuma



Sandpaper (320µm)
Papier ponce (320µm)
Lija (320µm)
Carta vetrata (320µm)



Scraping plate
Grattoir en plastique
Plástico Raspador
Piastra raschiante

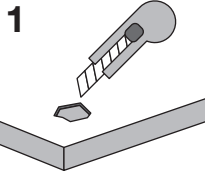


Lint-free cloth
chiffon non pelucheux
Paño sin pelusa
Panno privo di lanugine

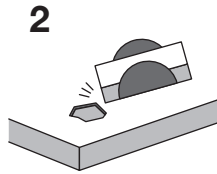


Scraper
Grattoir
Raspador
Raschietto

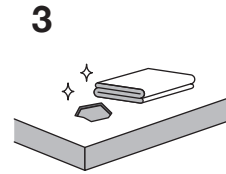
5.1



(EN)
1. Use the scraper to scrape the gel-coat off the defect area.
2. Use the sandpaper to wrap the foamed block around then sand the defect area.
3. Apply for acetone or ethyl alcohol in water with the lint-free cloth. Clean the surface of the shower tray very well, the surface must be totally clean and dry.



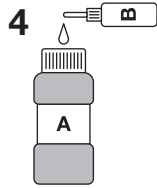
(FR)
1. Utilisez le racleur pour racler le gélifiant sur la zone du défaut.
2. Utilisez le papier de verre pour envelopper le bloc de mousse, puis sablez la zone du défaut.
3. Appliquez de l'acétone ou de l'alcool éthylique dans de l'eau avec le chiffon non pelucheux.



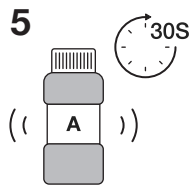
(ES)
1. Use una raspador de goma para raspar la gel-coat de la zona defectuosa.
2. Envuelva el bloque de espuma con lija y lija el área defectuosa.
3. Limpie la superficie con un paño seco sin pelusa, puede aplicarse para este proceso acetona o etanol al agua con un trapo que no deje ningún tipo de pelusa. La superficie debe estar completamente limpia y seca.

(IT)
1. Usare il raschietto per rimuovere il rivestimento in gel-coat dall'area del difetto.
2. Usare la carta vetrata per avvolgere il blocco di schiuma, poi carteggiare l'area difettosa.
3. Applicare acetone o alcool etilico in acqua con il panno privo di lanugine. Pulire molto bene la superficie del piatto doccia, la superficie deve essere completamente pulita e asciutta.

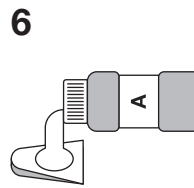
5.2



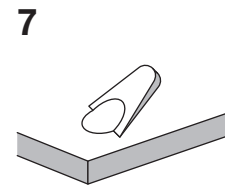
(EN)
4. Confect the repair gel-coat and curing agent by the following proportion (gel-coat : curing agent = 25 : 1).
5. Then shake it for 30 seconds.
6. Take some repair gel-coat with the scraping plate.
7. Fix the broken position flat.



(FR)
4. Confectionner le gélifiant de réparation et le durcisseur dans la proportion indiquée ci-dessous (gélifiant : durcisseur = 25 : 1).
5. Il faut ensuite le secouer pendant 30 secondes.
6. Prenez du gélifiant de réparation avec la plaque à gratter
7. Il faut fixer la position brisée à plat.

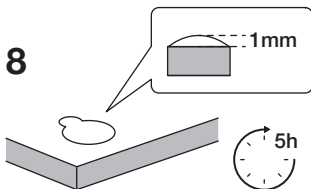


(ES)
4. Prepare el gel coat de reparación y el endurecedor en la siguiente proporción (gel coat: endurecedor = 25:1).
5. Luego agítelo durante 30 segundos.
6. Aplica el gel coat de reparación con una plástico raspador.
7. Arreglar la zona dañada de forma plana.

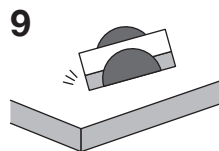


(IT)
4. Miscelare il gel-coat di riparazione e l'agente di stagionatura nella seguente proporzione (gel-coat: agente di stagionatura = 25:1).
5. Poi scuoterlo per 30 secondi.
6. Prendere un po' di gel-coat per riparazioni con la piastra raschiante.
7. Riparare la posizione rotta in piano.

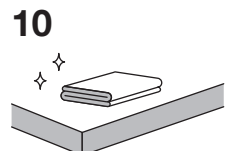
5.3



(EN)
8. Finally let it dry for 5 hours.
9. Again sand the area with sandpaper, retain the surface of its texture.
10. Then clean the surface with a dry lint-free cloth, then apply for acetone or ethyl alcohol in water with the lint-free cloth.



(FR)
8. Il faut enfin le laisser sécher pendant 5 heures.
9. À nouveau, il faut poncer la zone avec du papier de verre, pour conserver la surface de sa texture.
10. Il faut ensuite nettoyer la surface avec un chiffon sec non pelucheux, puis appliquer de l'acétone ou de l'alcool éthylique dans l'eau avec le chiffon non pelucheux.



(ES)
8. Finalmente dejar secar 5 horas.
9. Lija el área de nuevo con lija para preservar la textura de la superficie. Luego limpie la superficie con un paño seco sin pelusa y puede aplicarse para este proceso acetona o etanol al agua con un trapo que no deje ningún tipo de pelusa.
10. Limpie la superficie con un paño seco sin pelusa, puede aplicarse para este proceso acetona o etanol al agua con un trapo que no deje ningún tipo de pelusa. La superficie debe estar completamente limpia y seca.

(IT)
8. Alla fine, lasciare asciugare per 5 ore.
9. Carteggiare di nuovo l'area con carta vetrata, mantenere la superficie della sua struttura.
10. Poi pulire la superficie con un panno asciutto privo di lanugine e applicare acetone o alcool etilico in acqua con il panno privo di

6.1

(EN)

1. Transport the shower tray only inside the package, and avoid excessive loads. Do not place in an upright position.
2. We're not responsible for damage caused by improper storage or transport.
3. The installation must be performed only by authorized specialist technician.
4. Always check before installing the shower tray.
5. Always protect the surfaces of the shower tray, tiles, wall tiles, during installation of the shower tray.
6. Manufacturer instructions must be followed to install the drain.
7. Avoid any kind of dirt, soiling specifically left over waste material.
8. The walls where the replacement panel sits must be clean, dry and free from grease.
9. In order to ensure proper installation phases of work must be done within the working times.

(FR)

1. Transport du receveur de douche uniquement dans l'emballage et éviter les charges inadéquates.
2. Ne se responsabilise pas des dommages causés par le stockage provisionnel ou transport inadéquats.
3. L'installation devra s'effectuer uniquement par le personnel technique autorisé spécialiste en sanitaire.
4. Toujours vérifier le receveur avant de l'installer et vérifier qu'il écoule parfaitement.
5. Lors de l'installation le receveur il faudra protéger les surfaces revêtements mur et les carreaux.
6. Lors du montage du siphon vous devrez suivre les instructions du fabricant.
7. Évitez tous les types de saleté, surtout les salissures laissées par les déchets.
8. Le sol sur lequel se pose le receveur de douche devra être propre, sans graisse et sec.
9. Afin d'assurer une bonne installation, les phases du travail devront se réaliser en respectant les temps de travail.

(ES)

1. Transporte el plato de ducha únicamente dentro del embalaje y evite cargas inadecuadas. No lo apoye en posición inclinada.
2. No se responsabiliza de los daños originados por el almacenamiento o el transporte inadecuados.
3. La instalación deberá efectuarse únicamente por el técnico autorizado especialista de sanitarios.
4. Comprobar siempre el plato antes de instalarlo y comprobar que desagüe perfectamente.
5. Durante la instalación del plato se deberá proteger las superficies, revestimientos, pared y las baldosas.
6. Al montar el sifón se deberán seguir las instrucciones del fabricante.
7. Evitar cualquier tipo de suciedad, en concreto ensuciamientos por obstrucción del desagüe o restos de obra.
8. El suelo sobre el que se asienta el plato de ducha deberá estar limpio, sin grasa y seco.
9. Con el fin de asegurar una buena instalación, las fases de trabajo deberán realizarse

(IT)

1. Trasporti il piatto doccia unicamente dentro l'imballaggio ed eviti caricare qualsiasi cosa sopra. Non appoggiarlo in posizione inclinata.
2. Non si responsabilizza dei danni originati dal magazzinaggio temporaneo o dal trasporto inadeguato.
3. L'installazione dovrà essere effettuata unicamente da un tecnico autorizzato specialista dell'arredo bagno.
4. Controllare sempre il piatto prima d'istallarlo e vedere se scarica l'acqua in modo giusto.
5. Durante l'installazione del piatto si dovranno proteggere le superfici, rivestimenti, pareti e piastrelle.
6. Per il montaggio del sifone si dovranno attendere le istruzioni del fabbricante.
7. Evitare qualsiasi tipo di sporchizia, concretamente l'ostruzione dello scarico o resti dei lavori.
8. Il pavimento sul quale deve rimanere il piatto deve essere pulito, senza grasso e asciutto.
9. Allo scopo di assicurare la perfetta installazione, le fasi del lavoro dovranno venire realizzate rispettando i tempi.